

# CRL28512

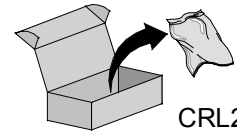
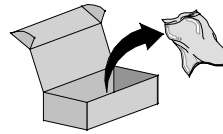
# CRL28512F

# CRL28512G



Jan 2013

Content of the set  
 Contenido del juego  
 Contenu de l'ensemble

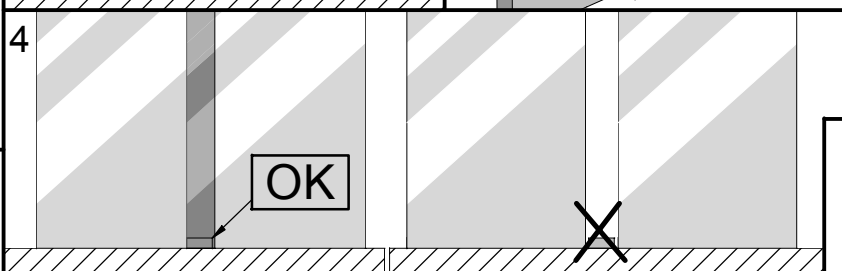
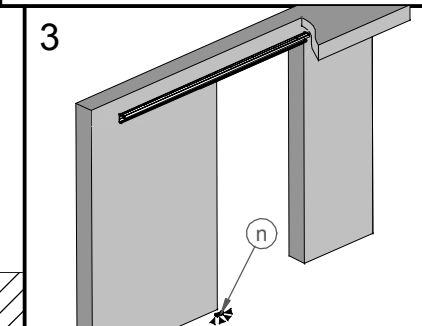
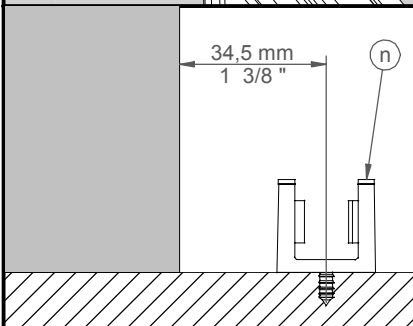
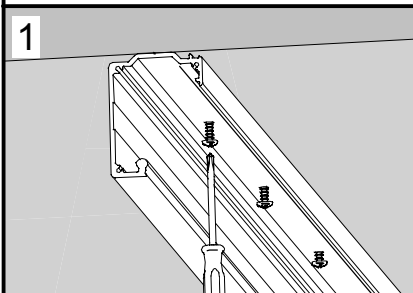
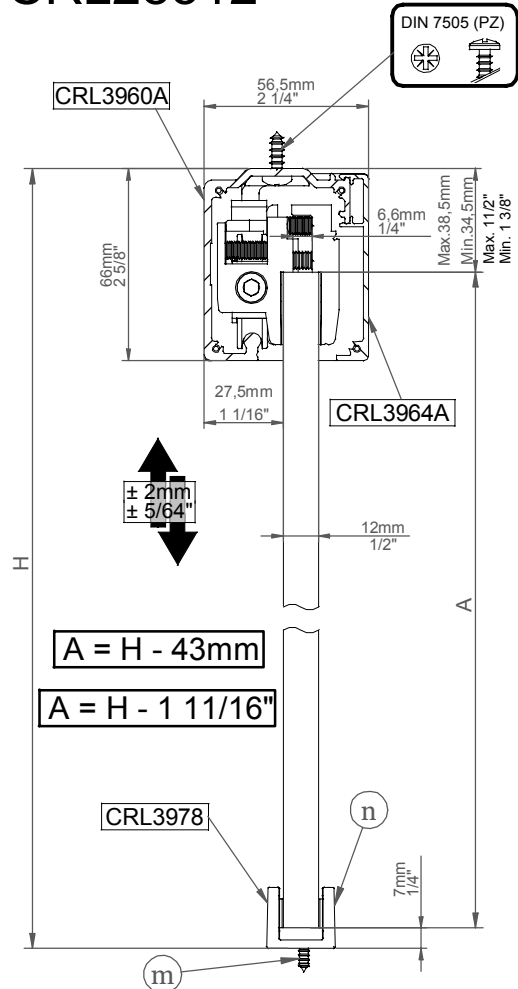


CRL285SBK

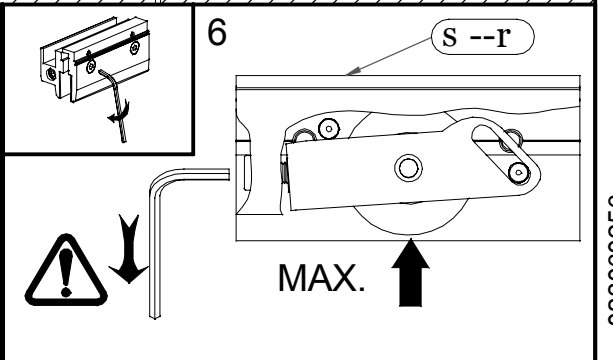
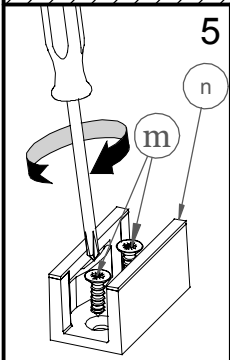
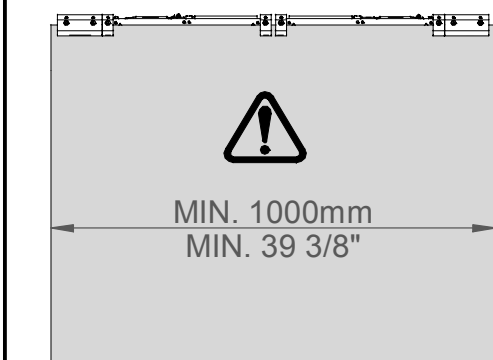
(s)	CRL3971R	1
(r)	CRL3971L	1
(p)	NOT NECESSARY WHEN MOUNTING 2 x CRL285SBK CRL3961	1
(n)	CRL3978	1
(m)		2

(z)	Din7991 M3x20	3
(t)	Din7982 4,2x9,5	3
(y)	8-10mm 5/16-3/8"	1
(x)	12mm 1/2"	1
(w)		1
(v)		1
(V1)	Din7991 M6x22 12mm 1/2"	2
(V2)	Din7991 M6x18 8-10mm 5/16-3/8"	2

## CRL28512

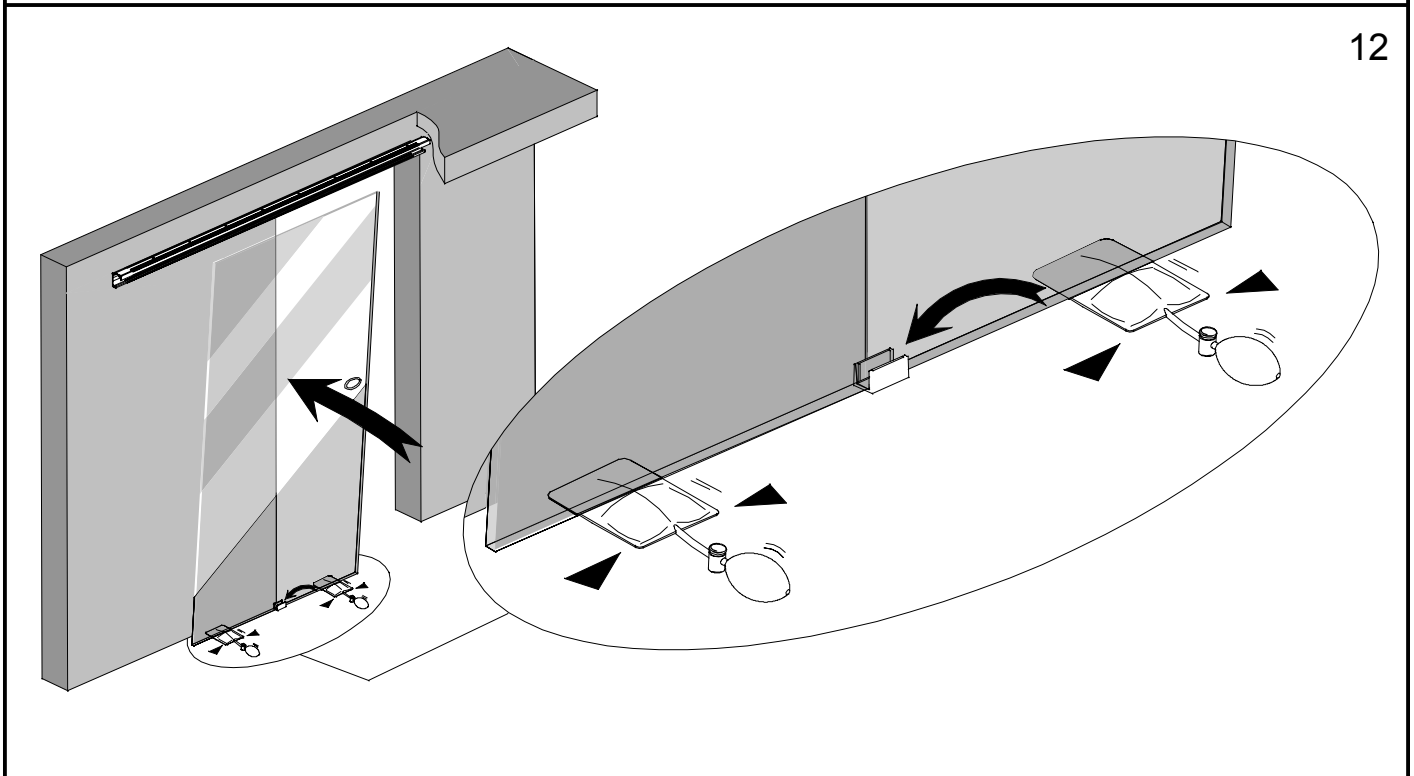
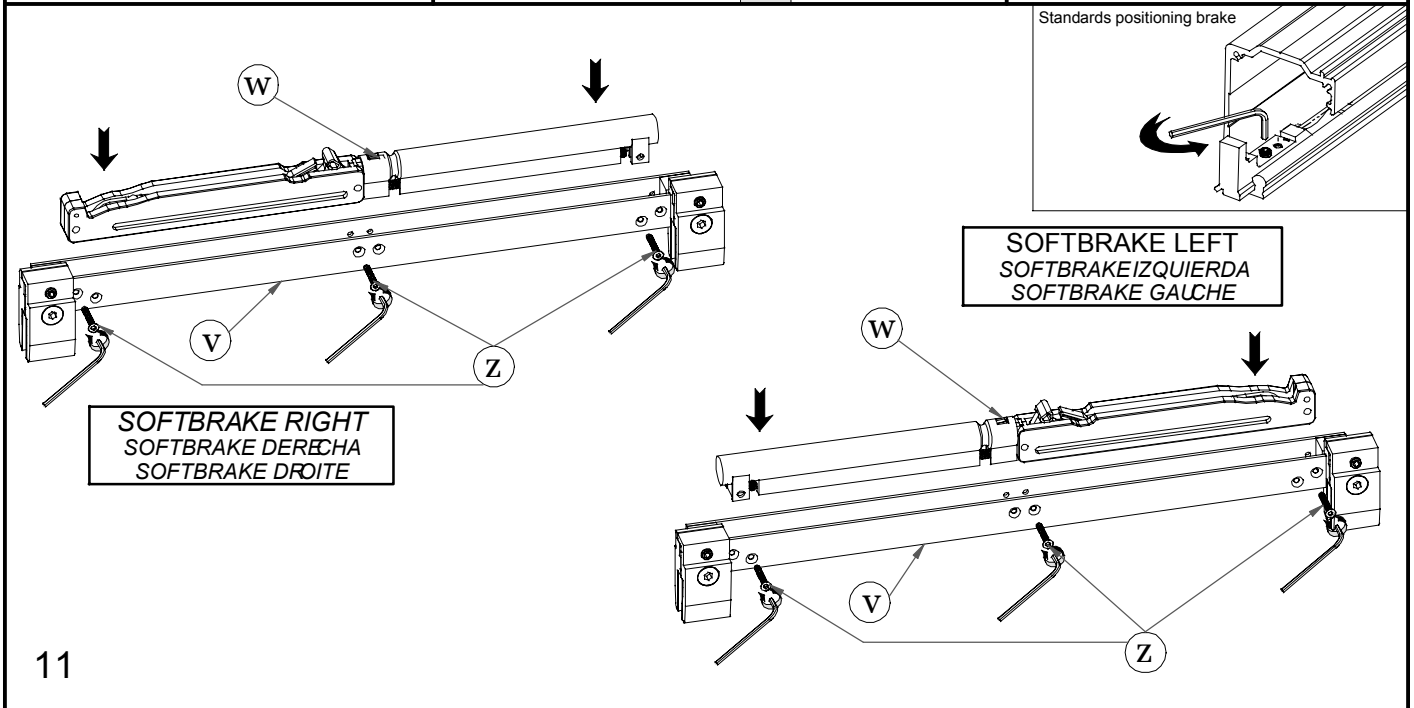
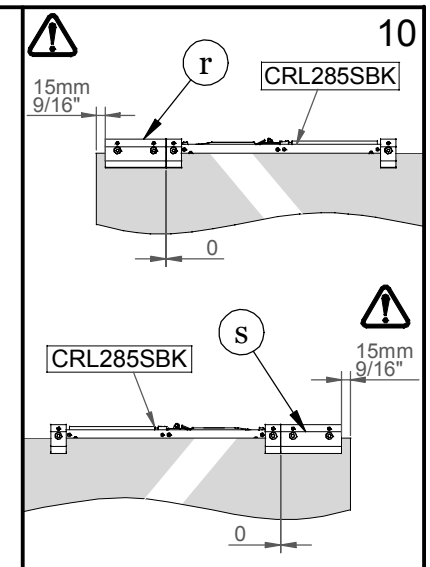
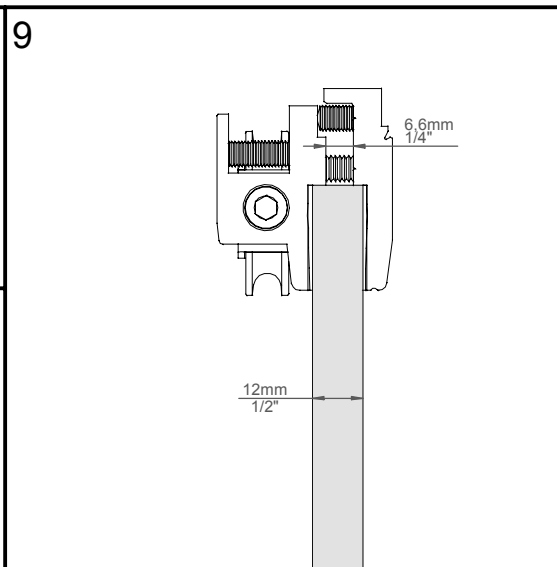
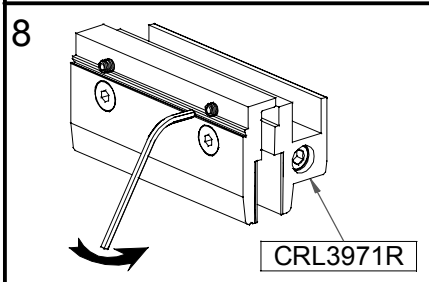
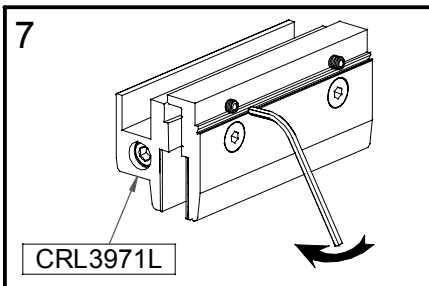


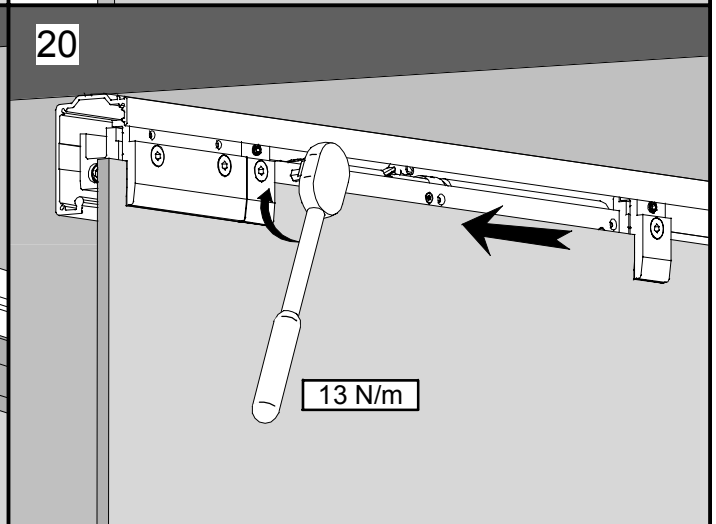
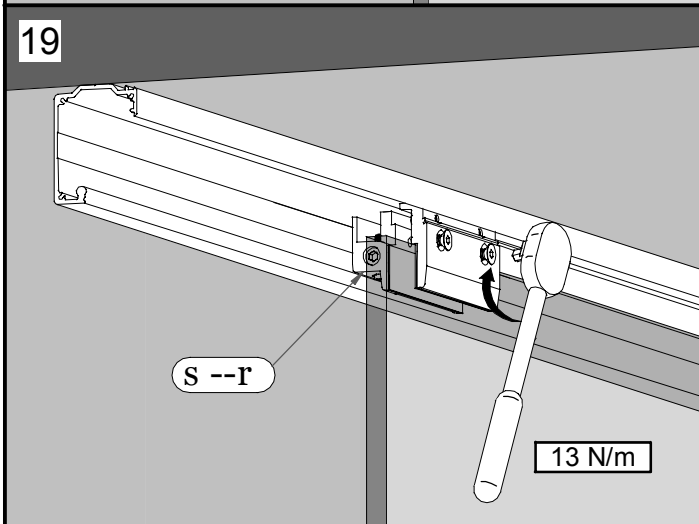
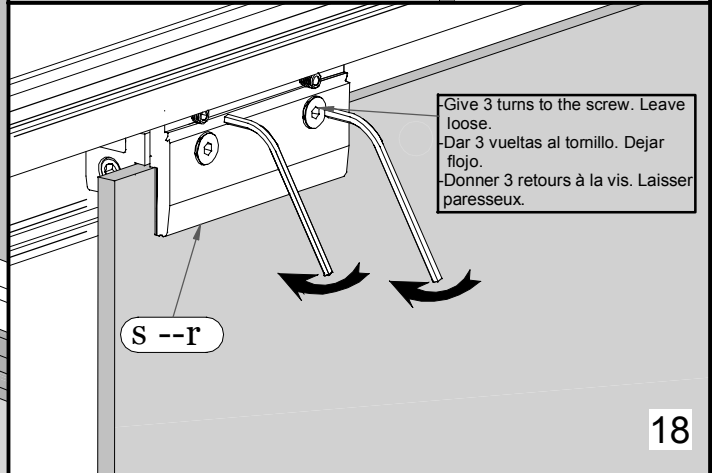
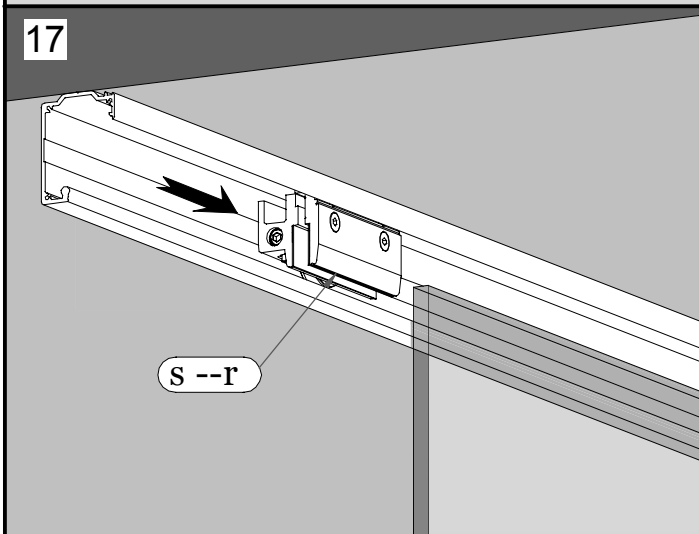
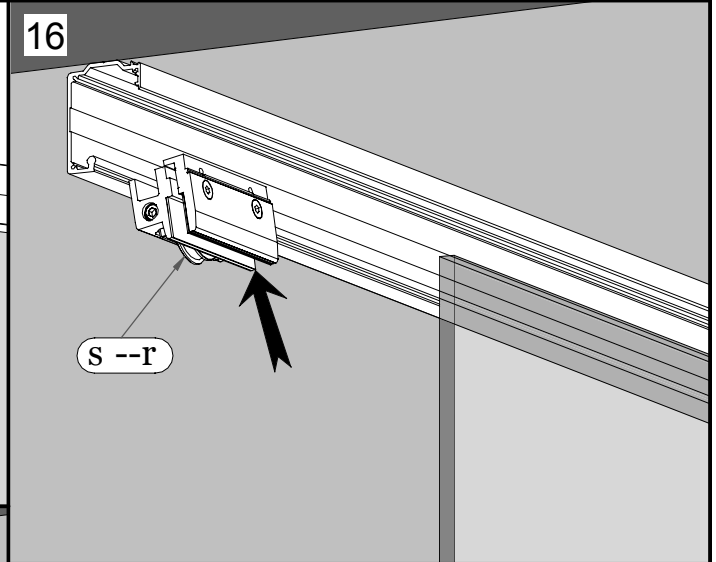
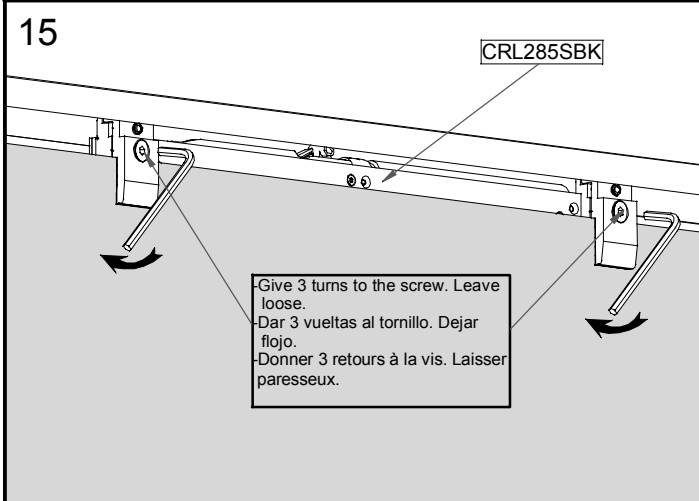
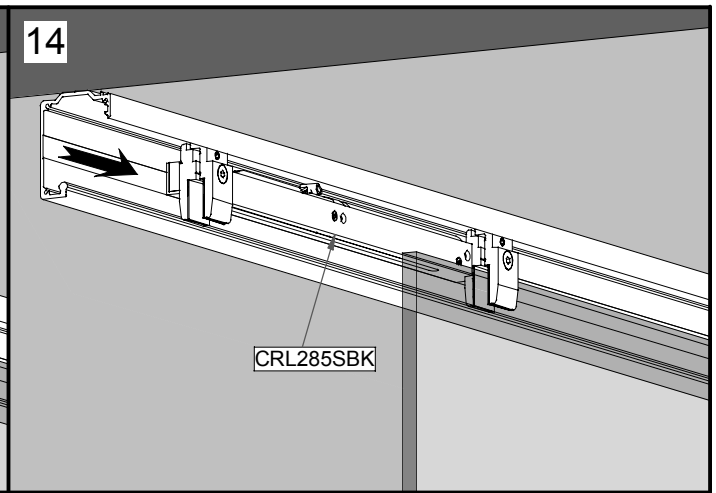
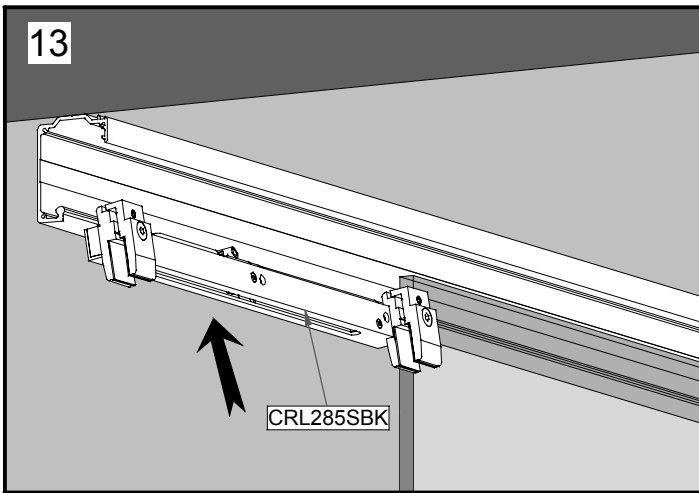
Double Softbrake  
 Softbrake Doble  
 Doubler Softbrake

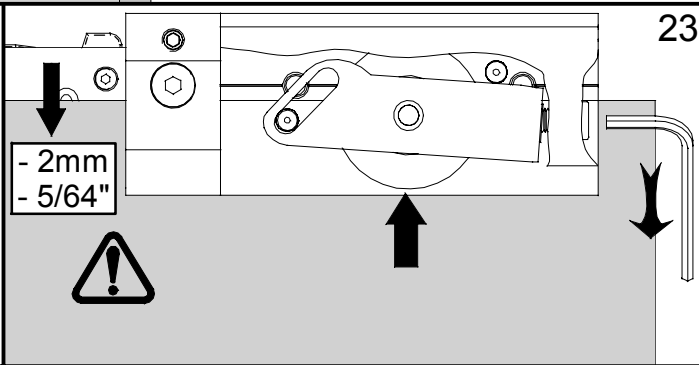
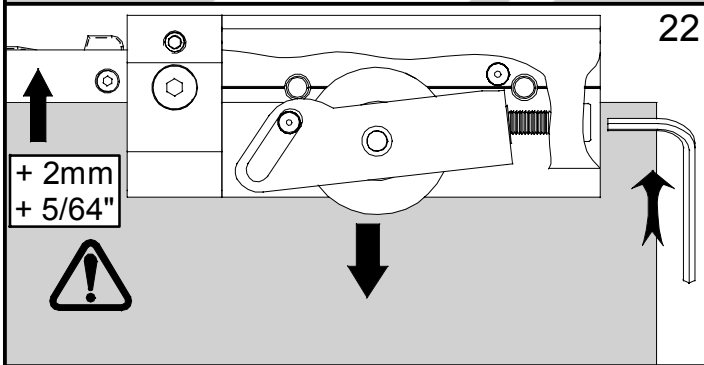
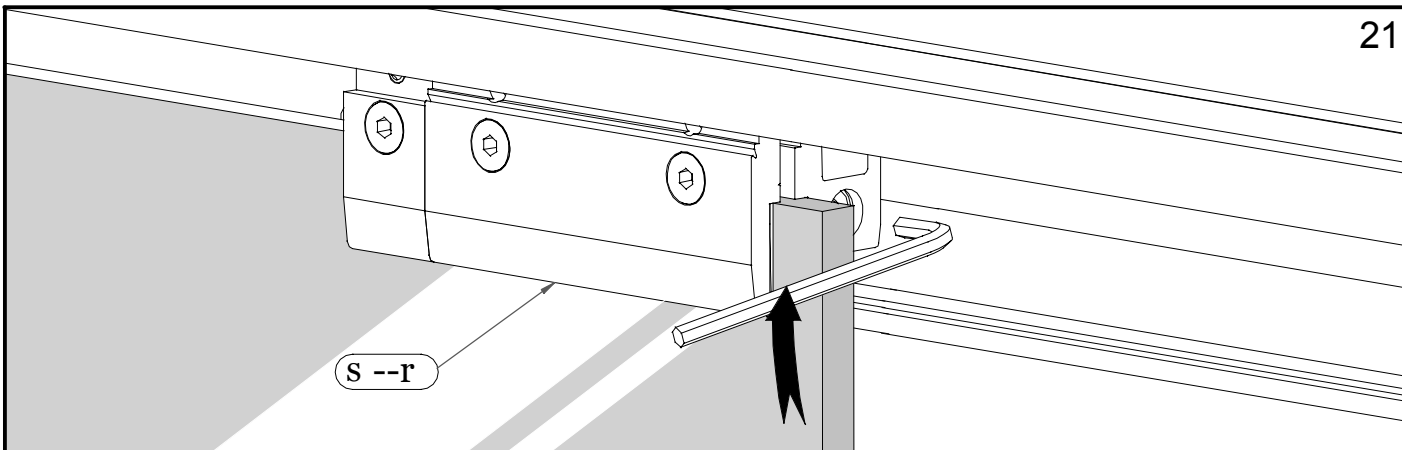


038060256

Made in Spain







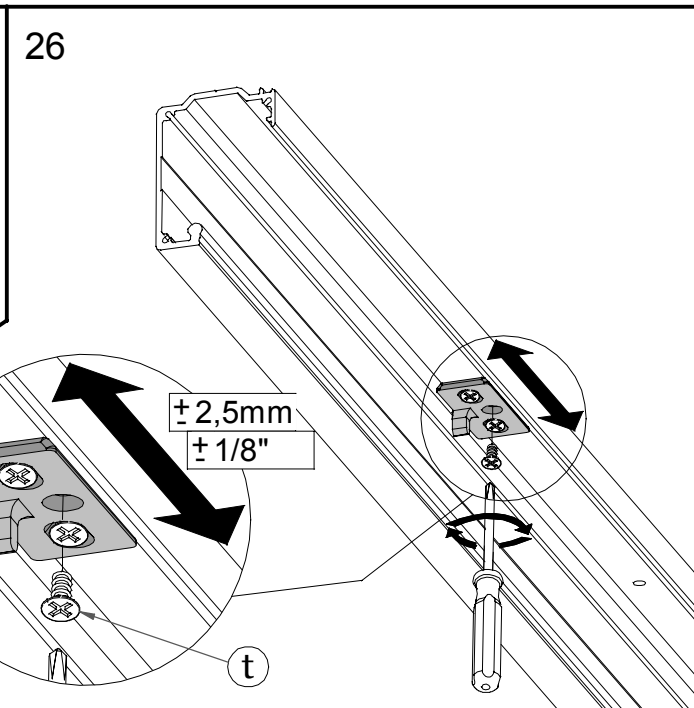
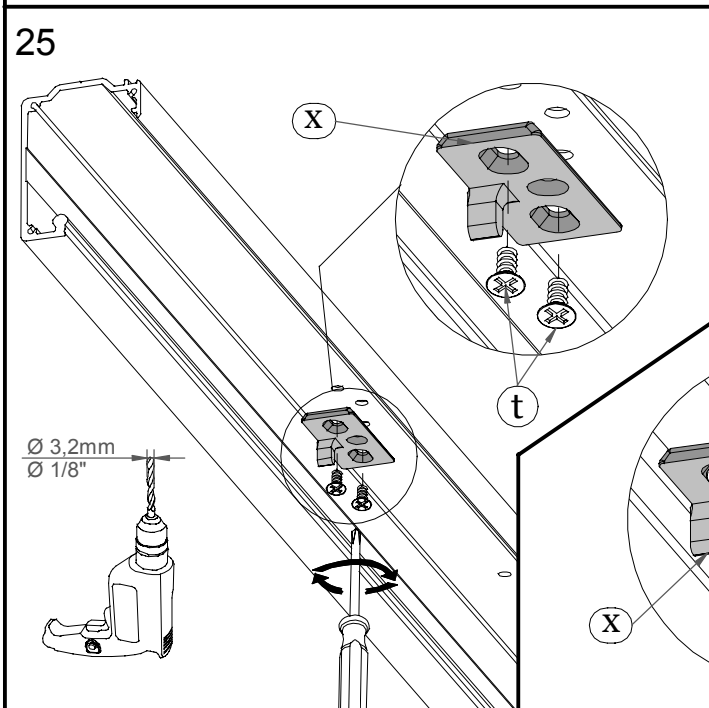
24

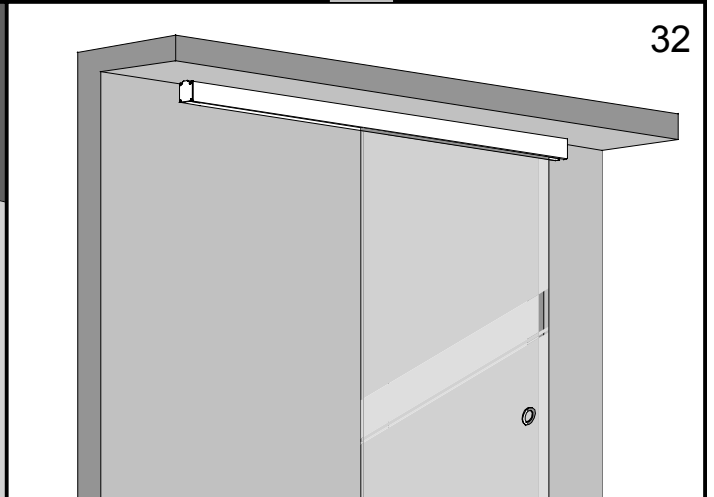
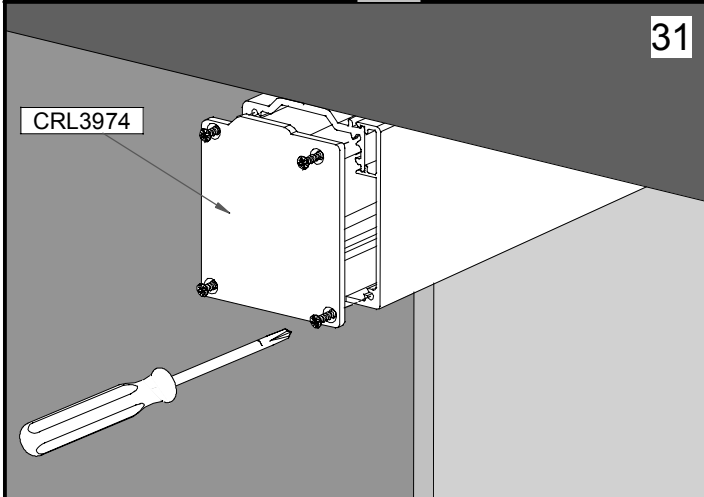
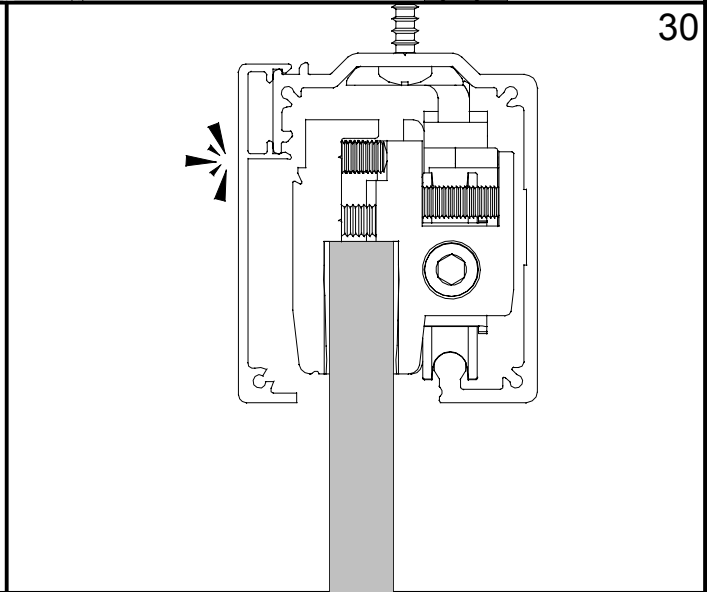
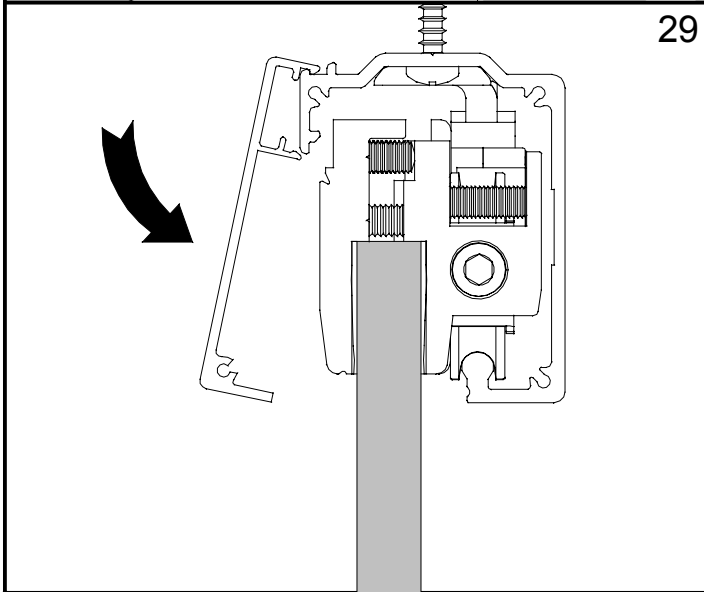
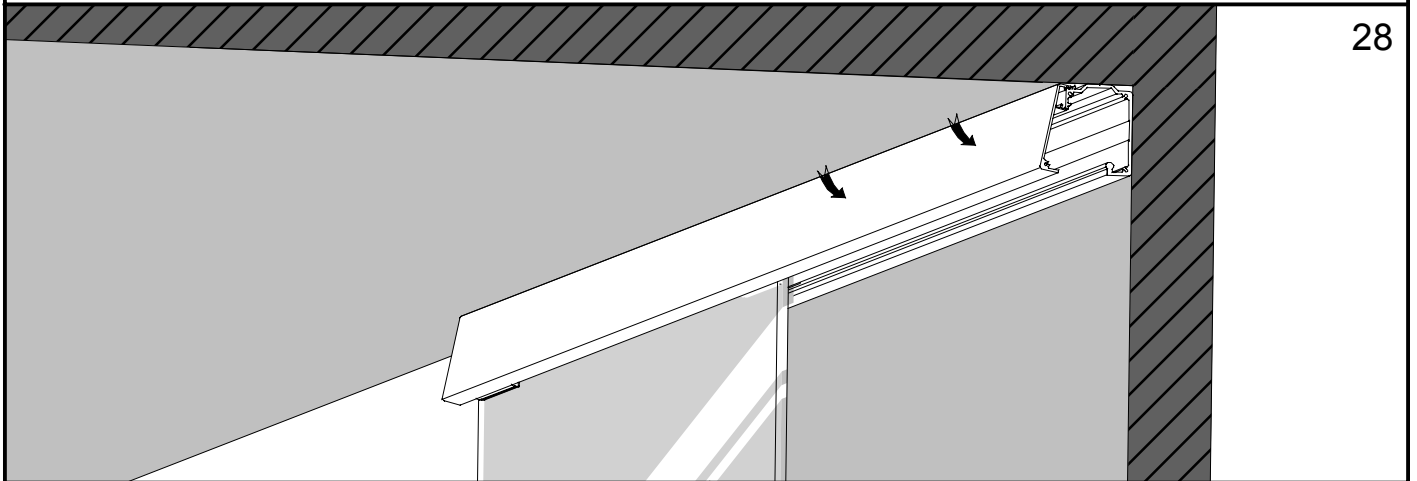
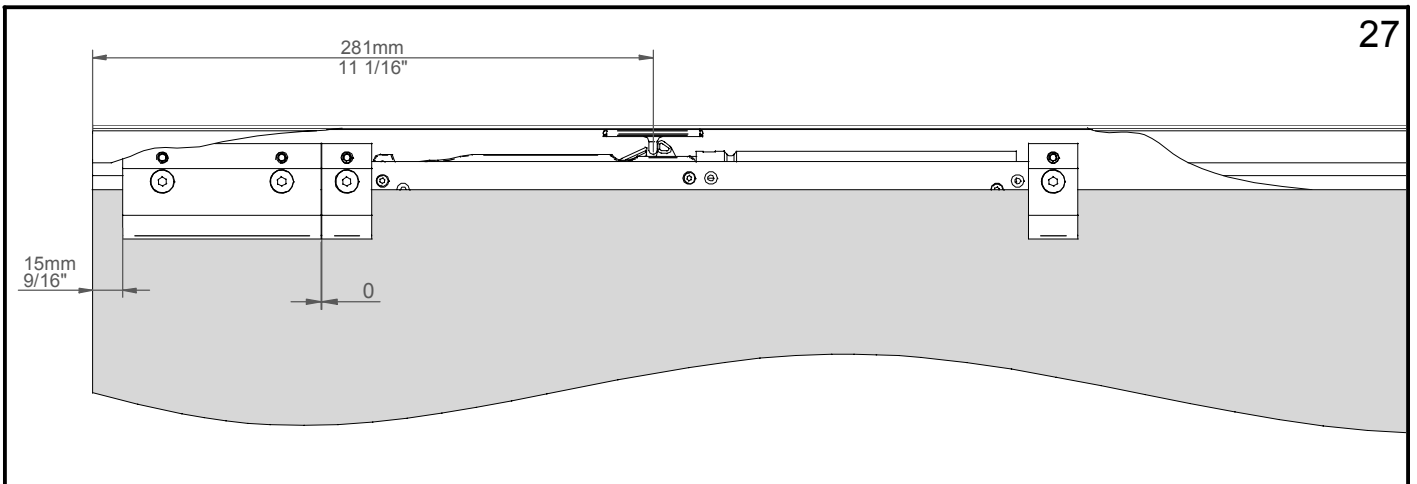
**TRIGGER SELECTION**

$D = (15, \dots, 17\text{mm})$   
 $D = (9/16, \dots, 11/16\text{\"})$

$D = (17, \dots, 19\text{mm})$   
 $D = (11/16\text{\"}, \dots, 3/4\text{\"})$

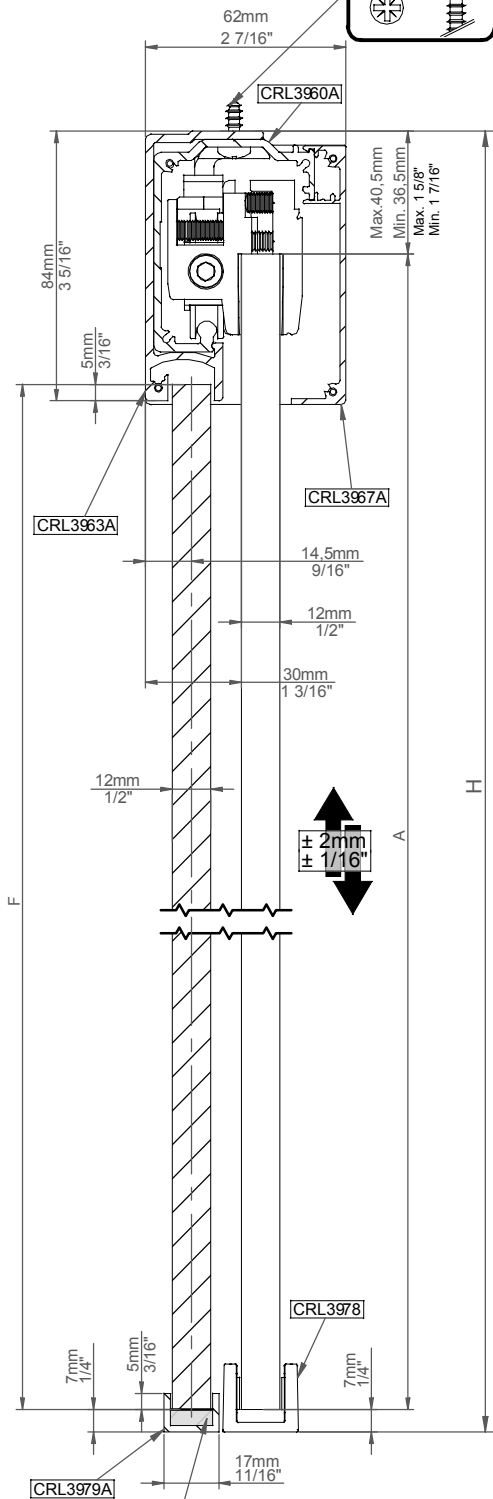
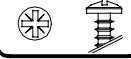
(X)		
		(X1)
		(X2)





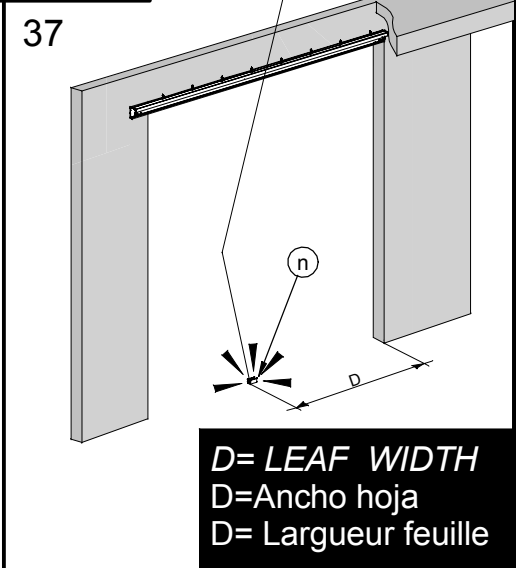
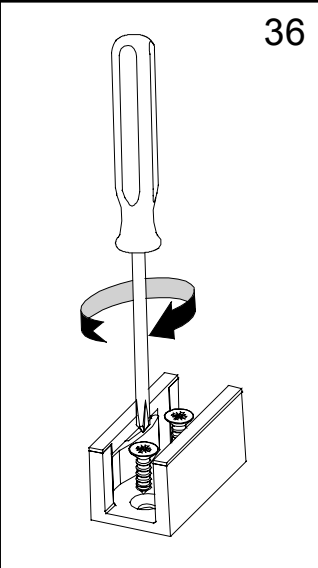
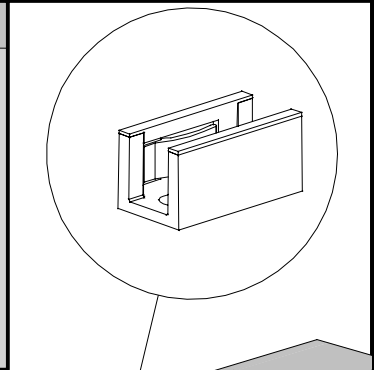
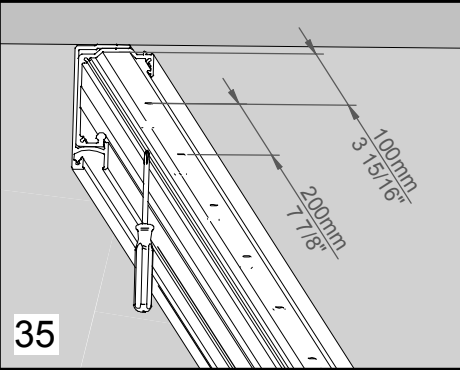
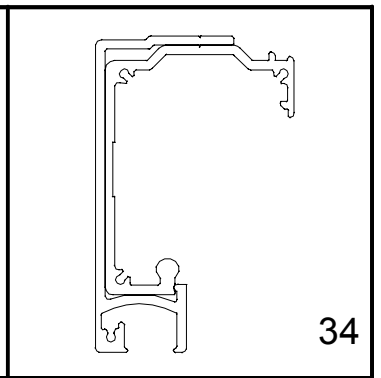
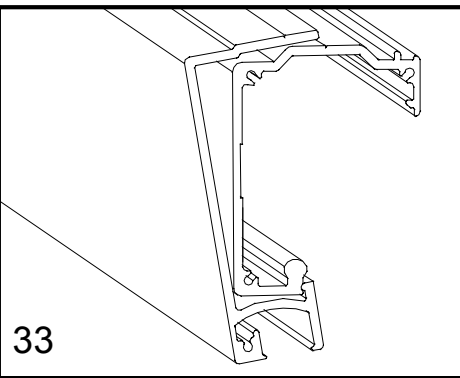
# CRL28512F

DIN 7505 (PZ)

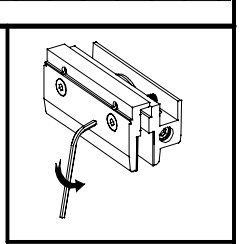
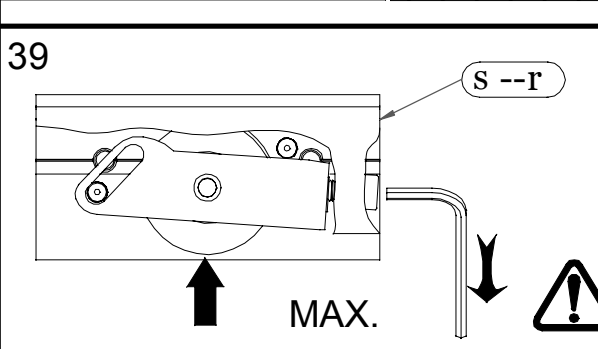
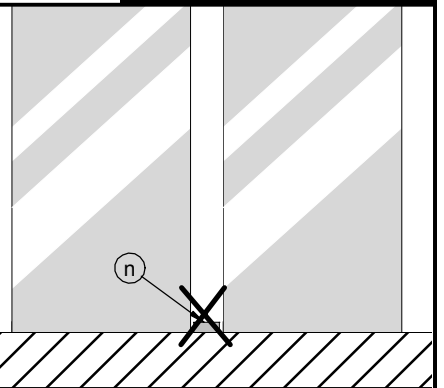
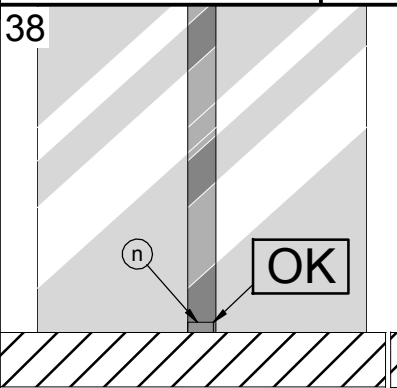


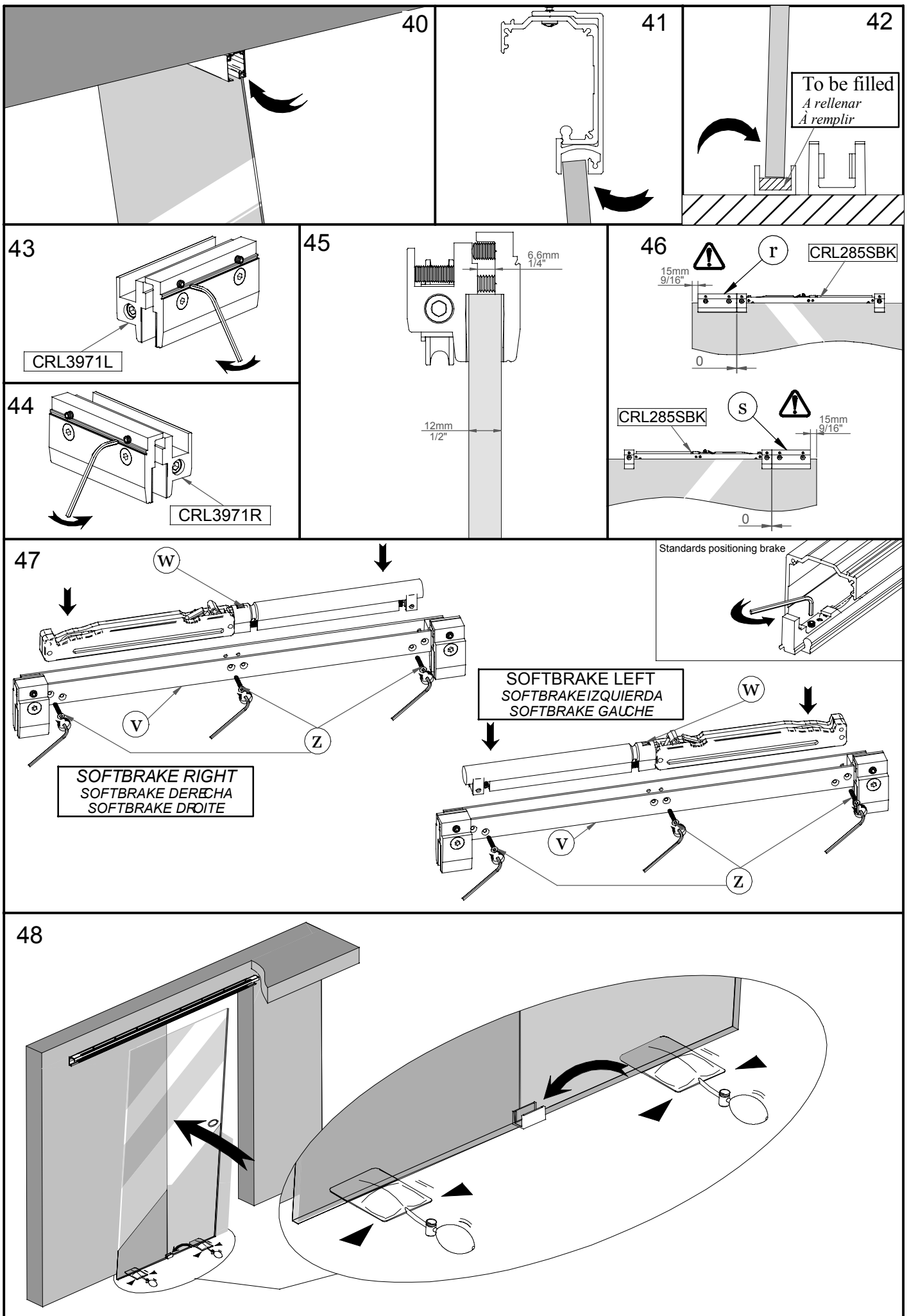
To be filled  
A rellenar  
À remplir

- A = H - 45mm
- A = H - 1 12/16"
- F = H - 86mm
- F = H - 3 3/8"

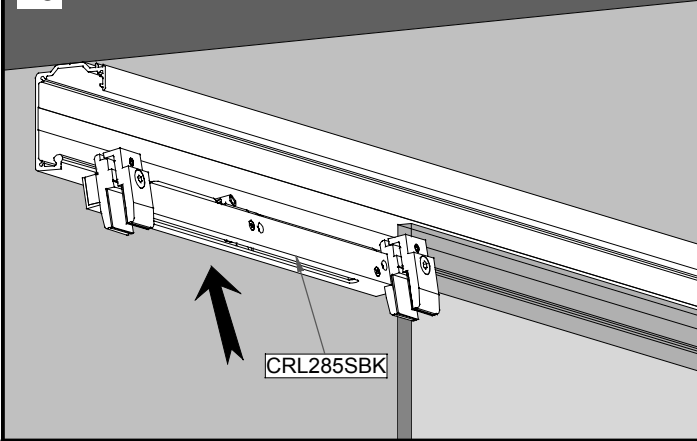


D= LEAF WIDTH  
D= Ancho hoja  
D= Largeur feuille

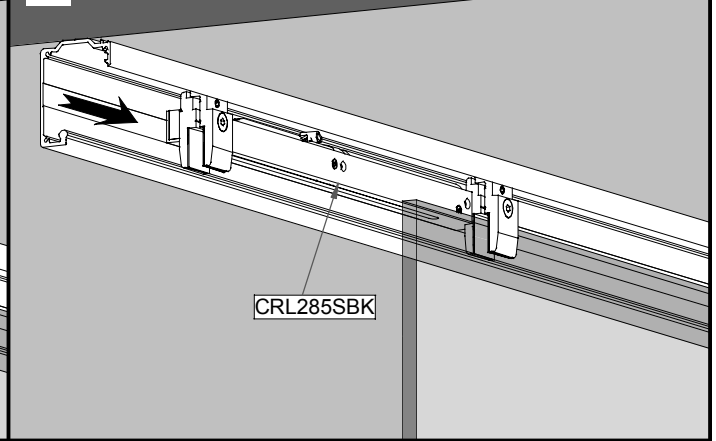




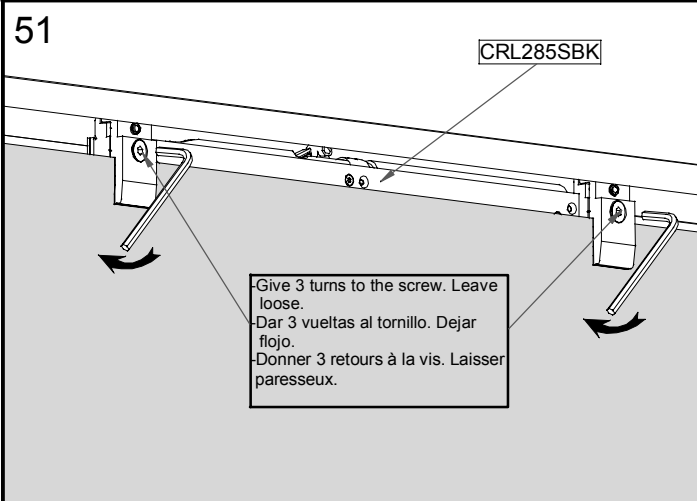
49



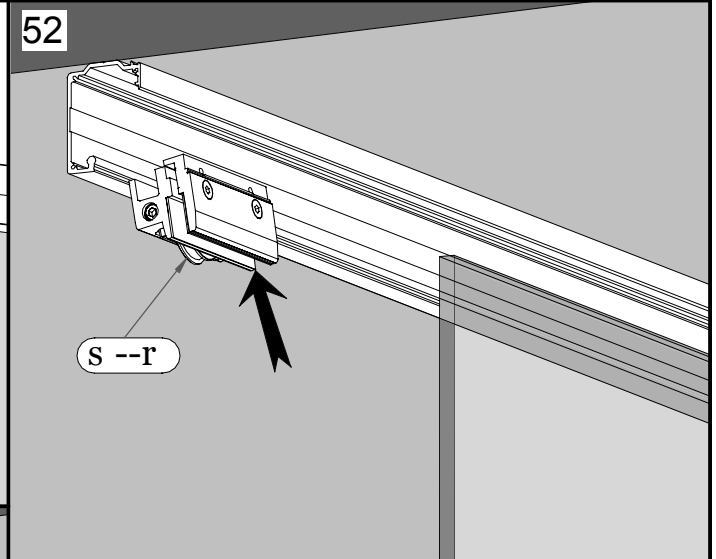
50



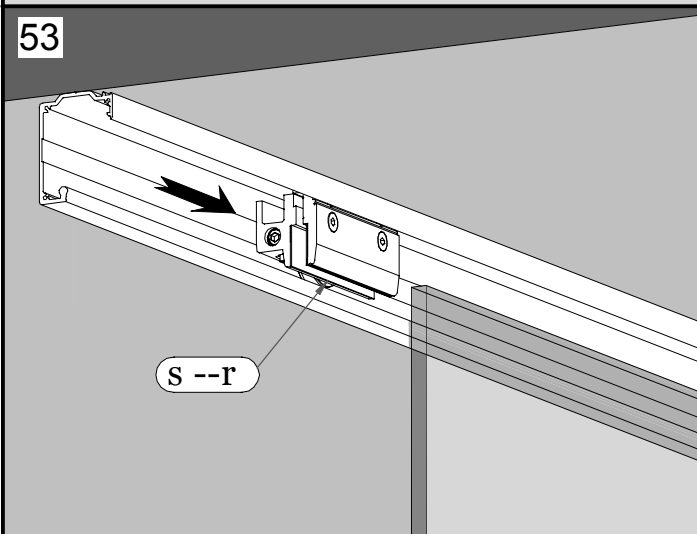
51



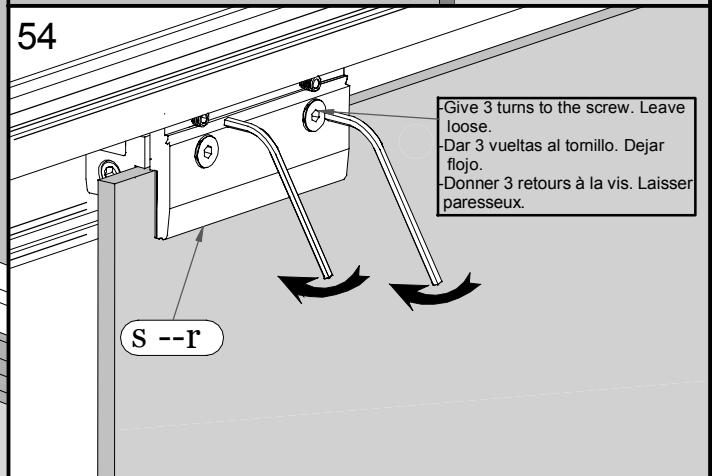
52



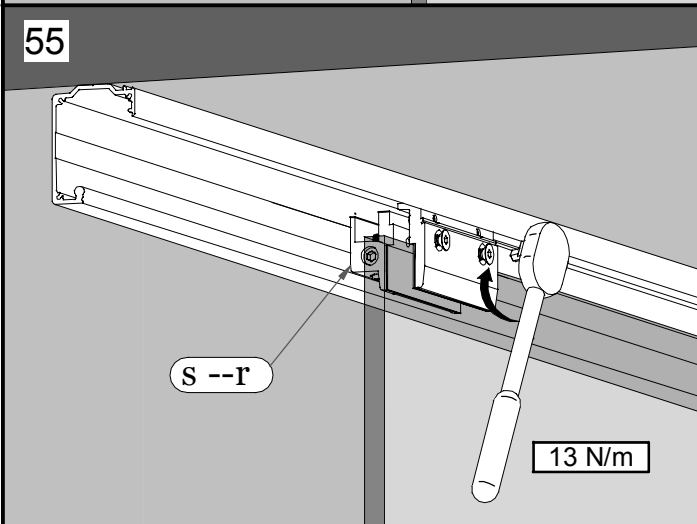
53



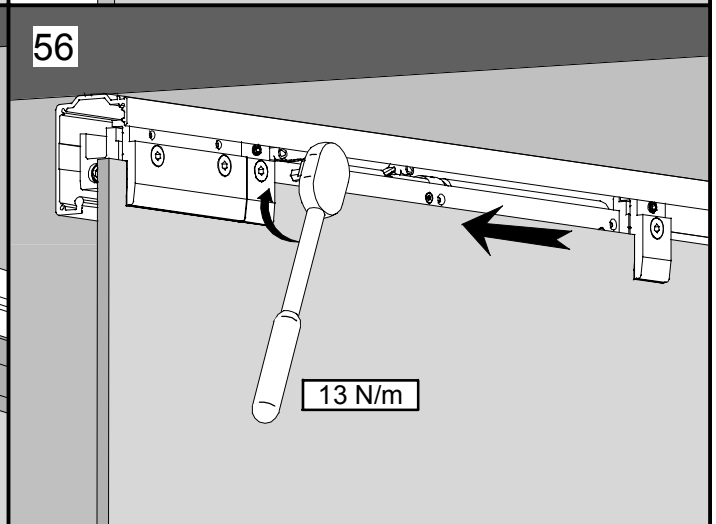
54



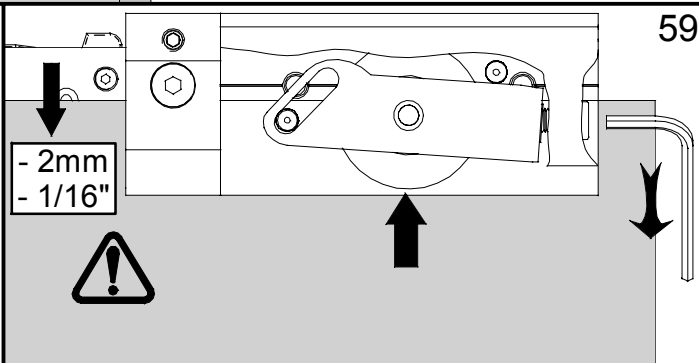
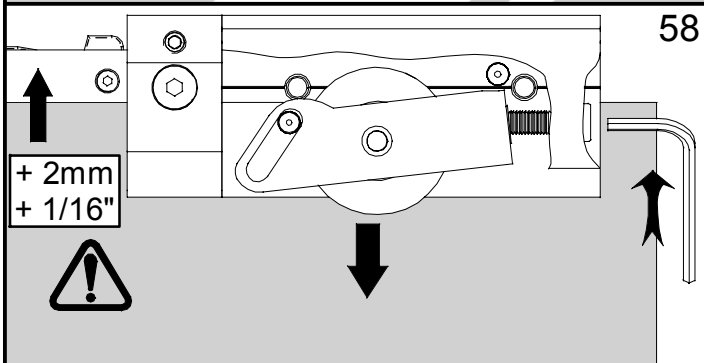
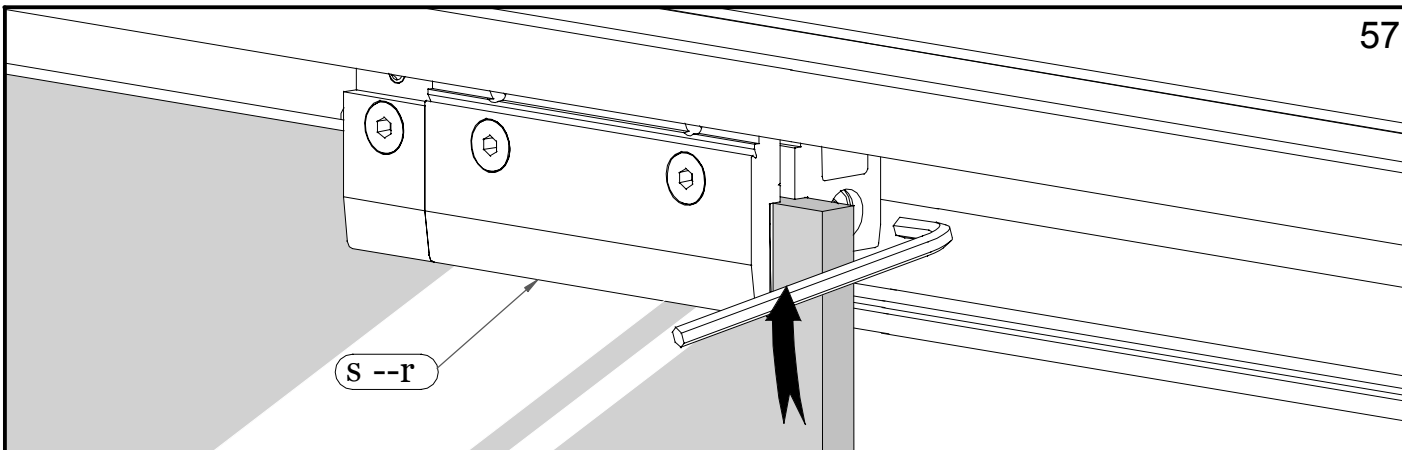
55



56







60

**TRIGGER SELECTION**

$X_1$  or  $X_2$

$D = (15, \dots, 17\text{mm})$   
 $D = (9/16, \dots, 11/16")$

$D = (17, \dots, 19\text{mm})$   
 $D = (11/16", \dots, 3/4")$

$X$

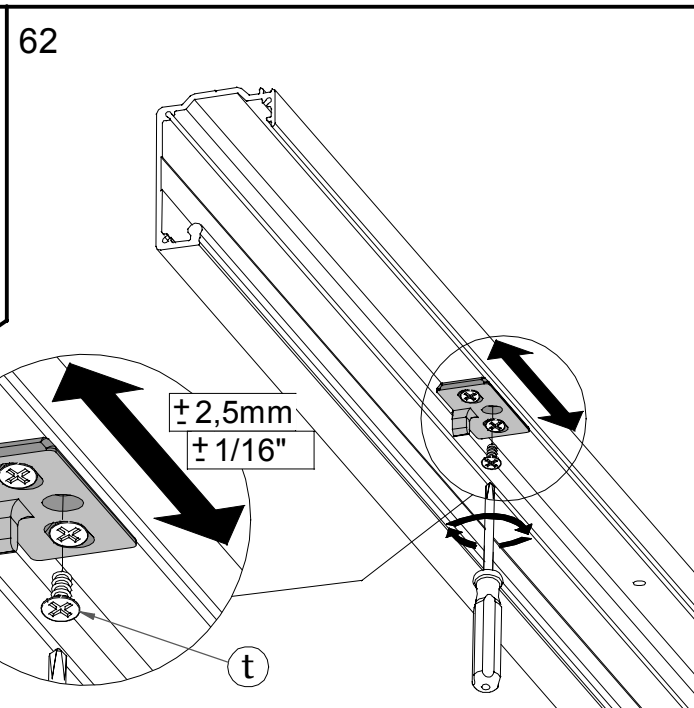
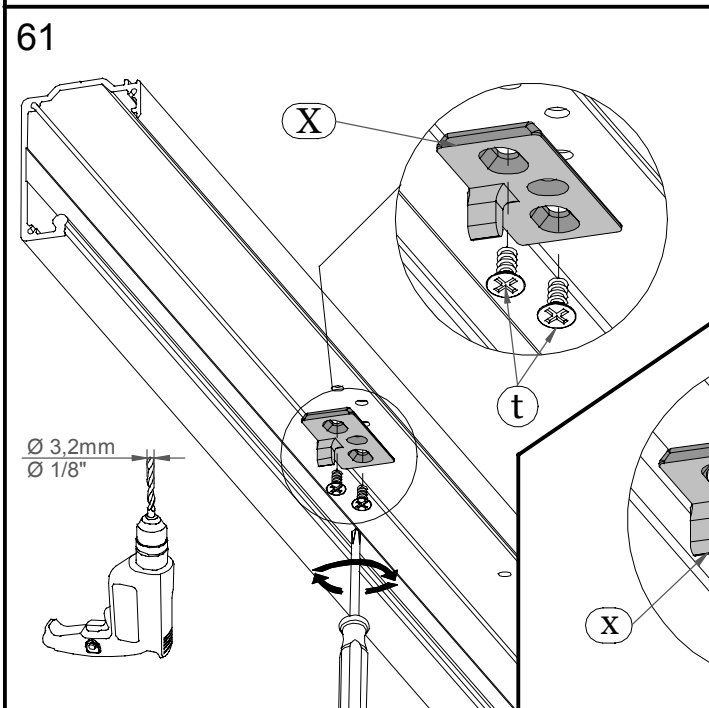
$12\text{mm}$   
 $1/2"$

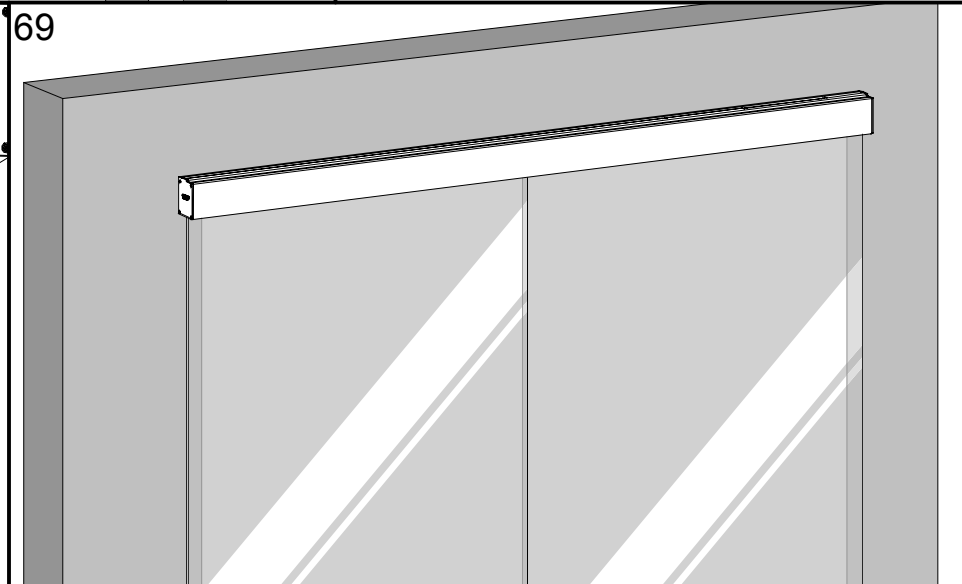
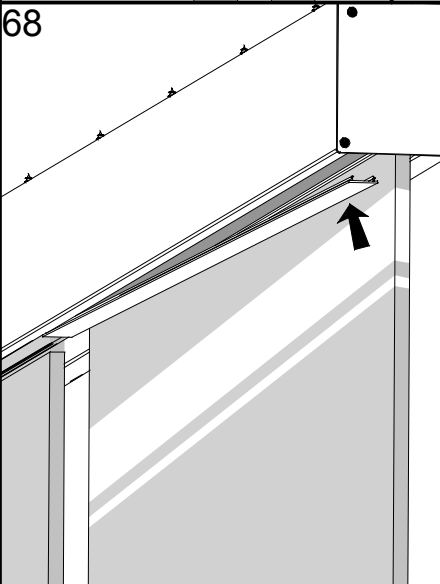
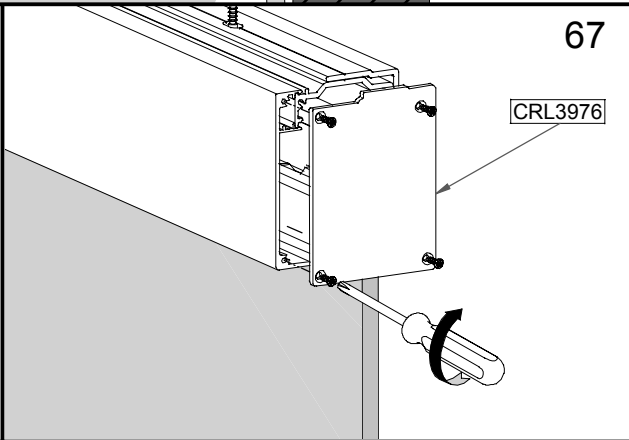
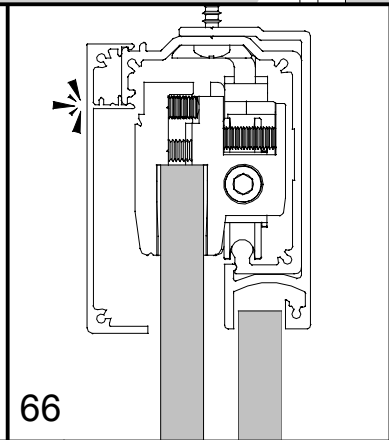
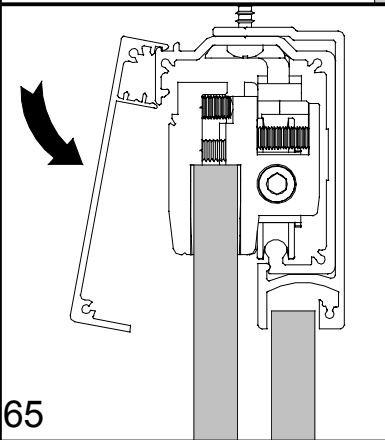
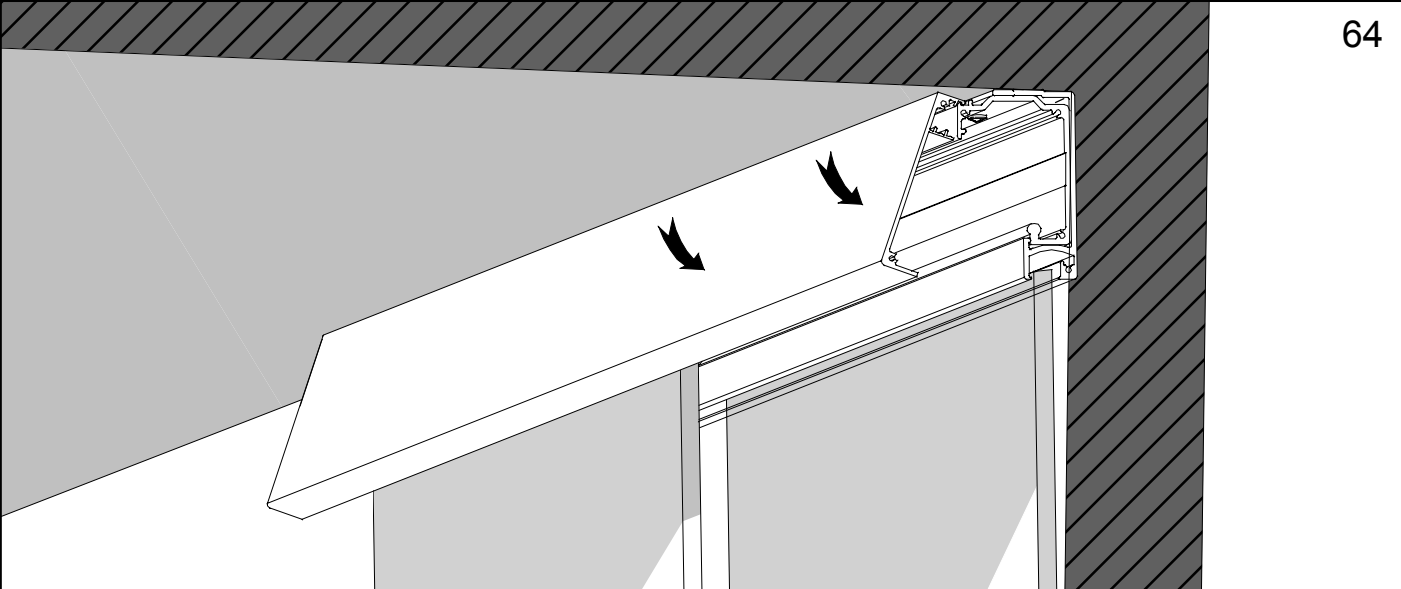
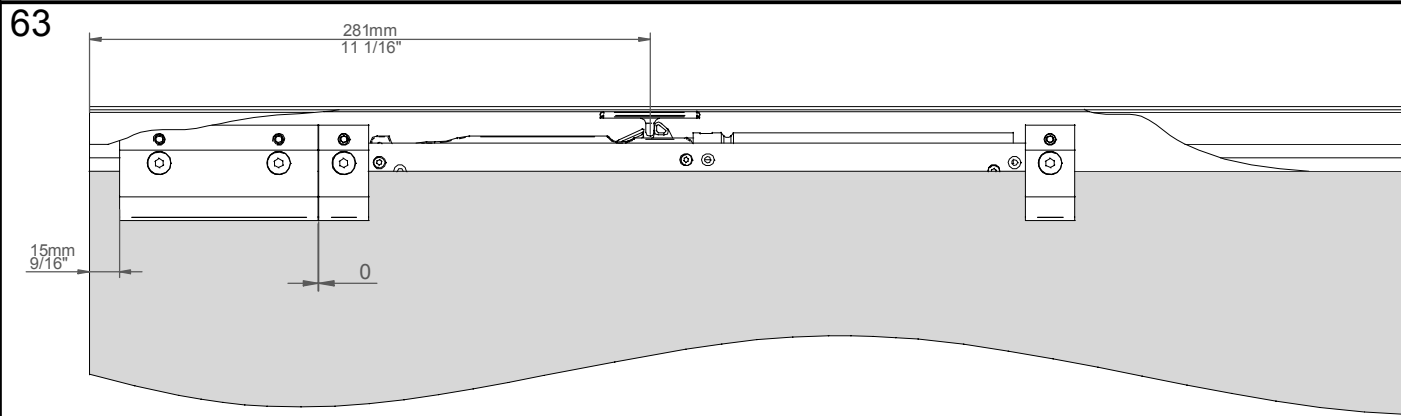
$12.5\text{mm}$   
 $1/2"$

$X_1$

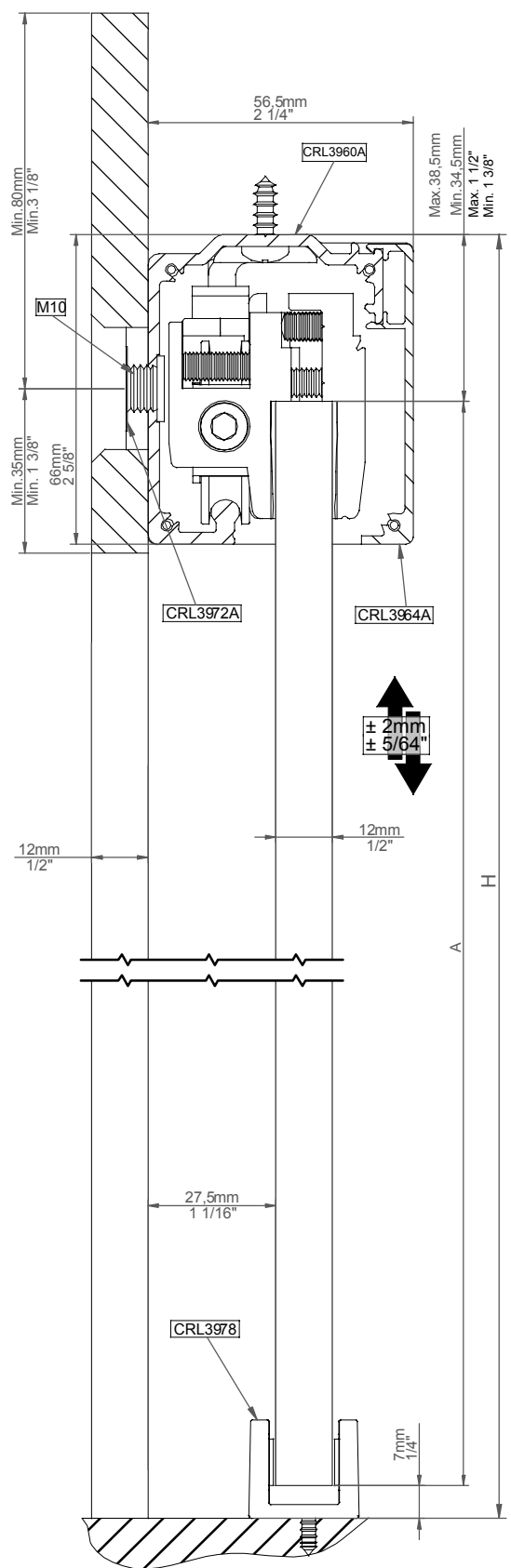
$14.5\text{mm}$   
 $9/16"$

$X_2$

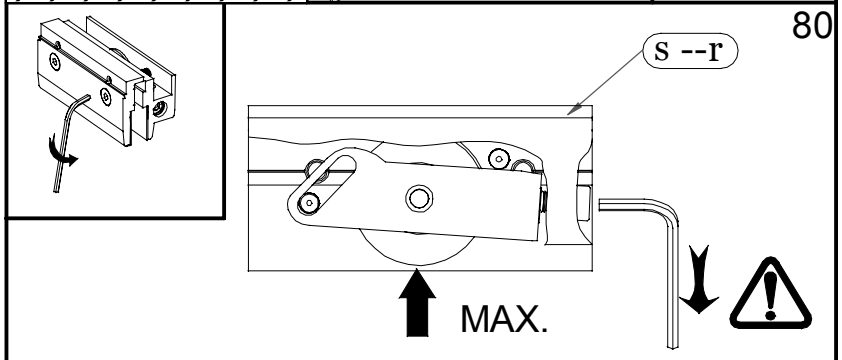
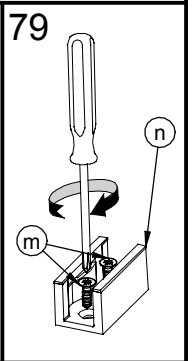
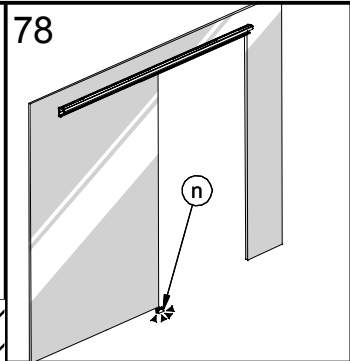
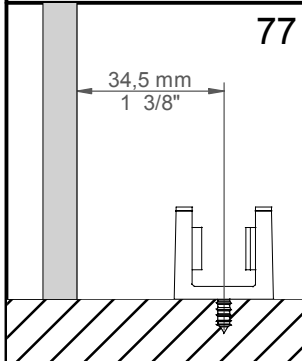
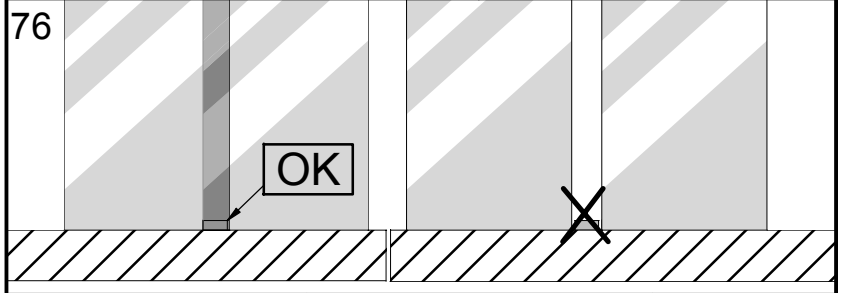
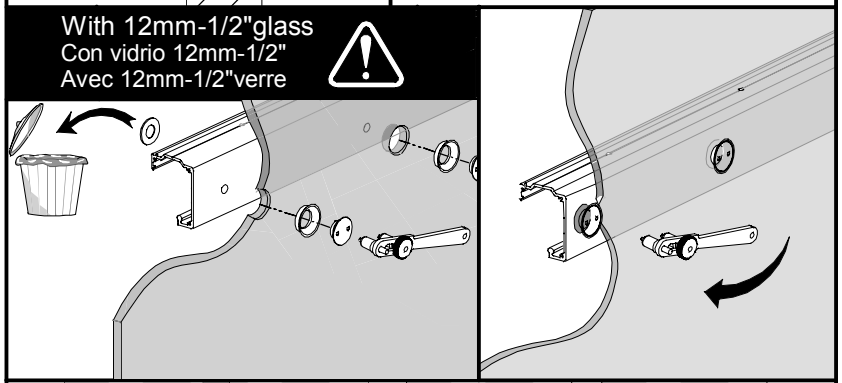
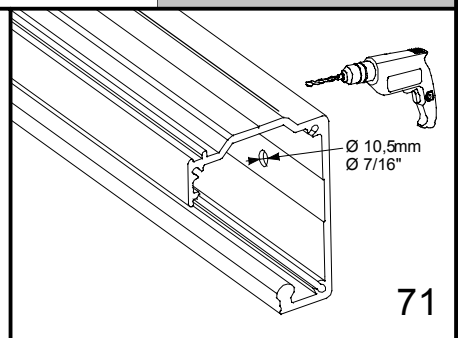
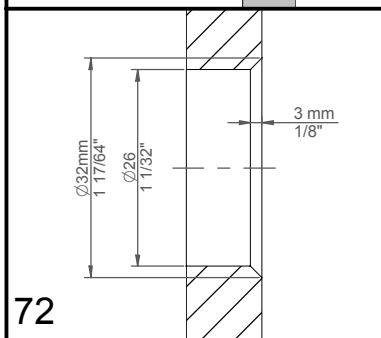
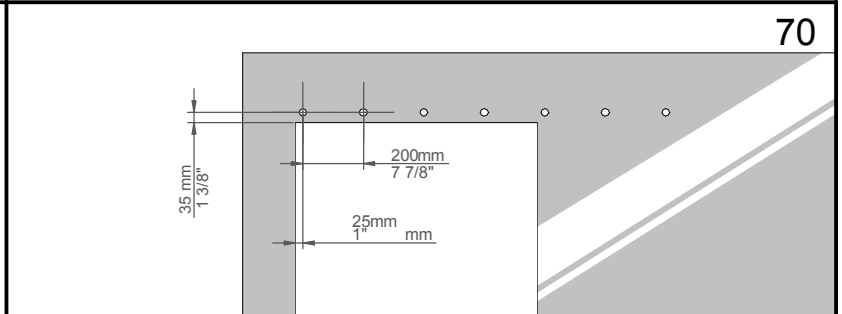


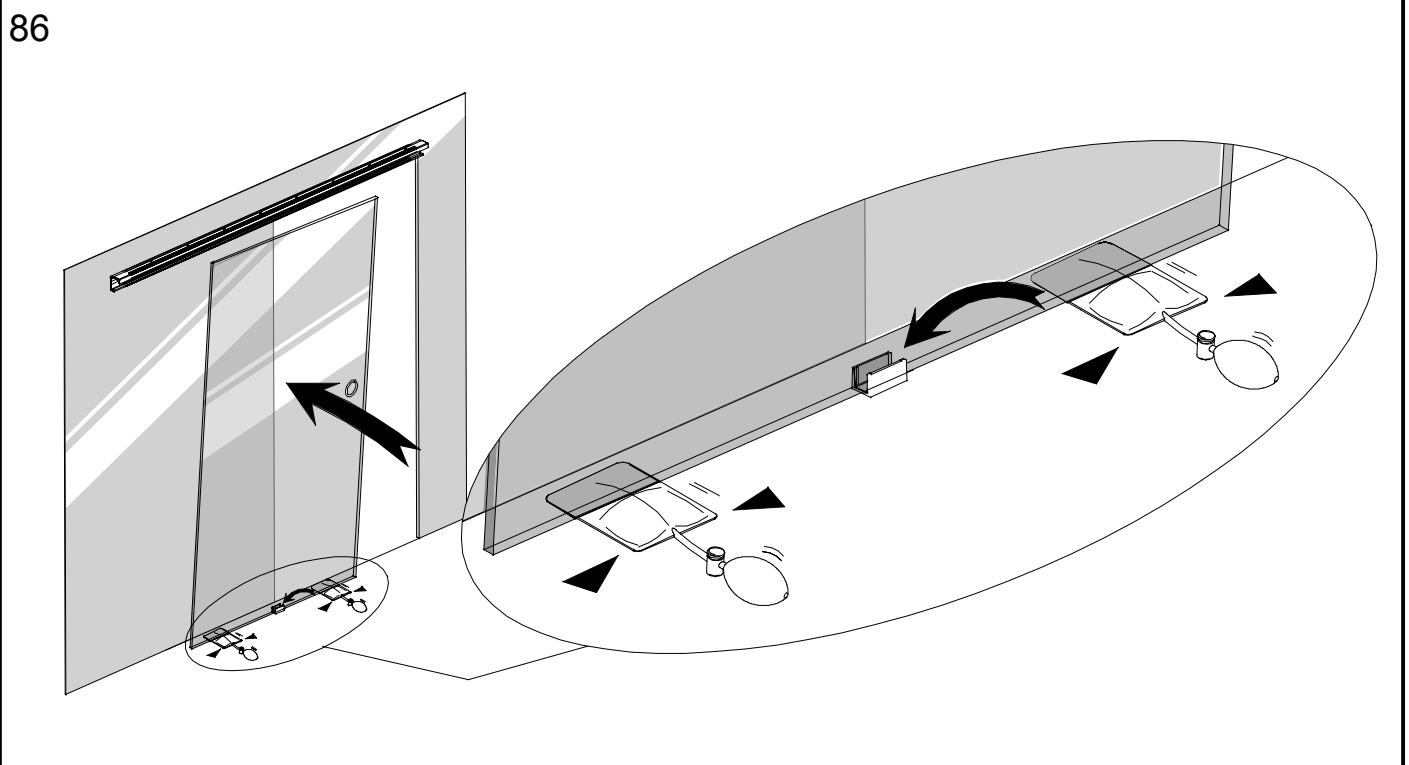
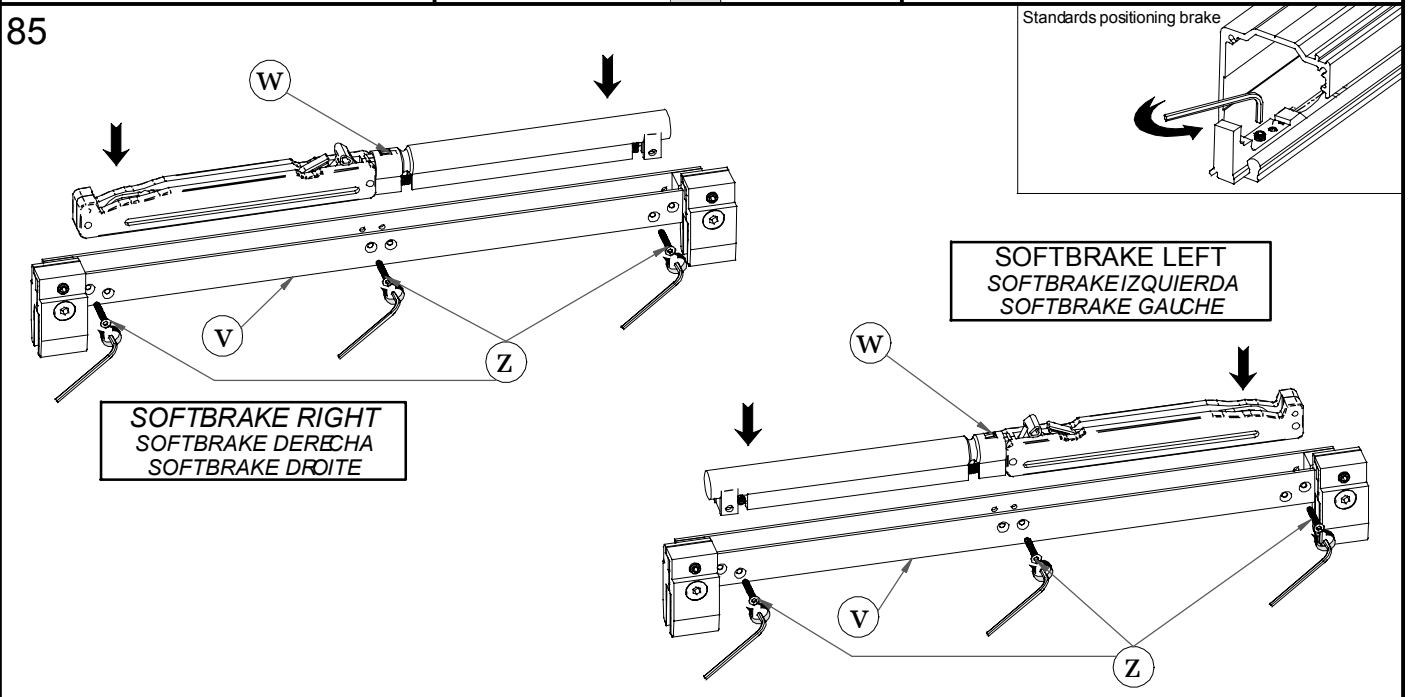
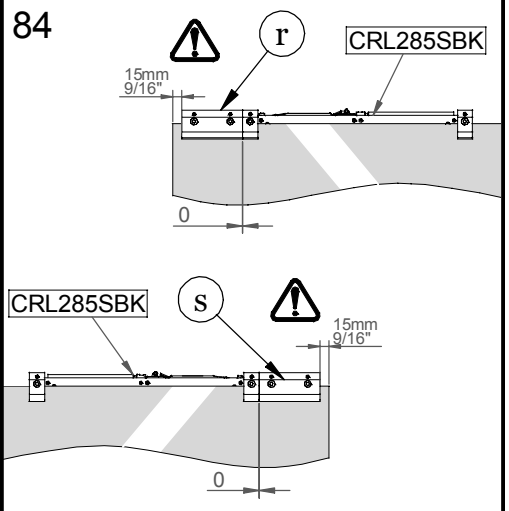
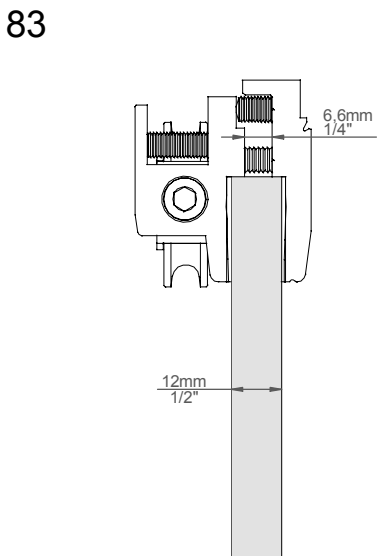
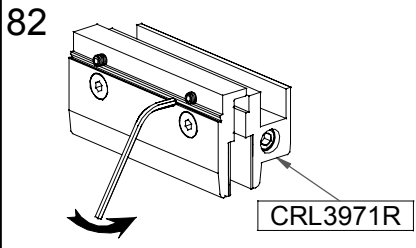
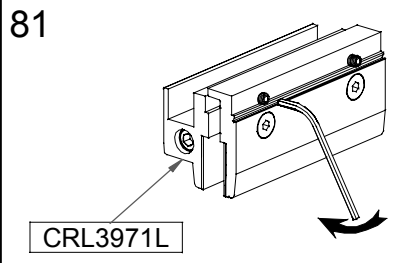


# CRL28512G

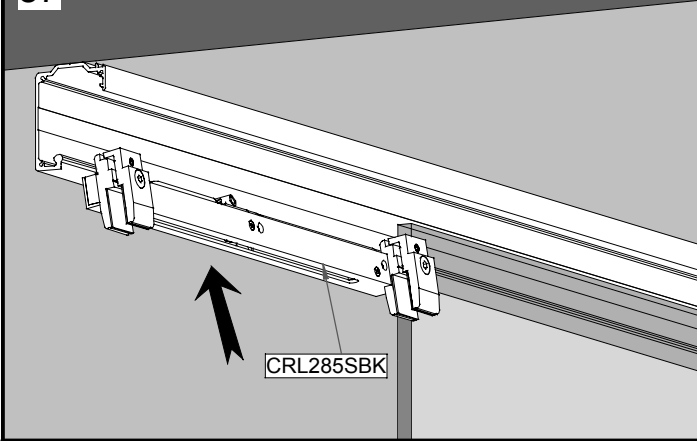


$A = H - 43\text{mm}$   
 $A = H - 1 \frac{11}{16}''$

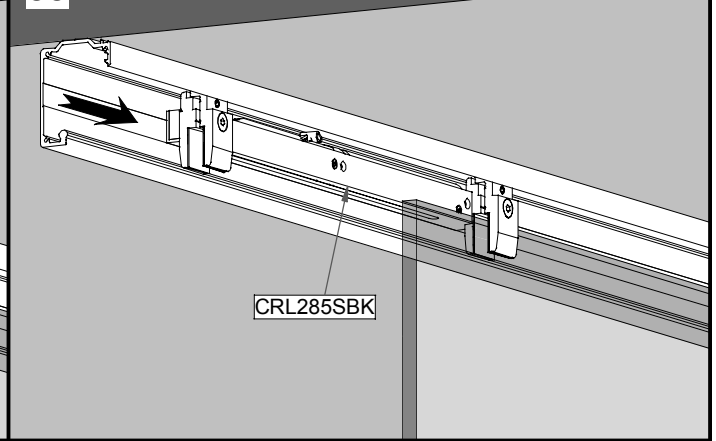




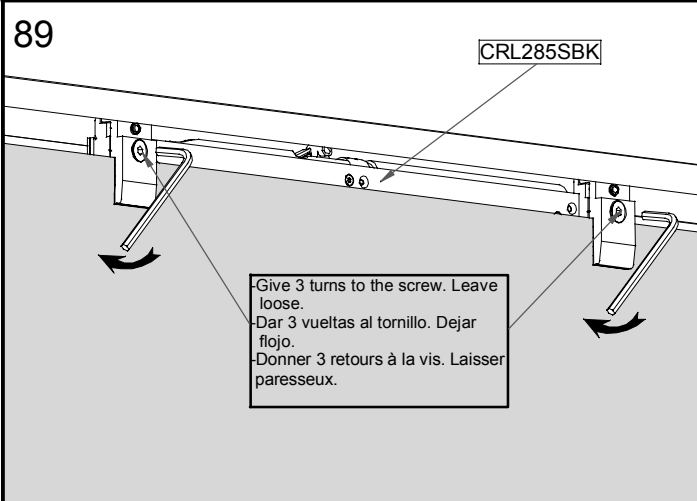
87



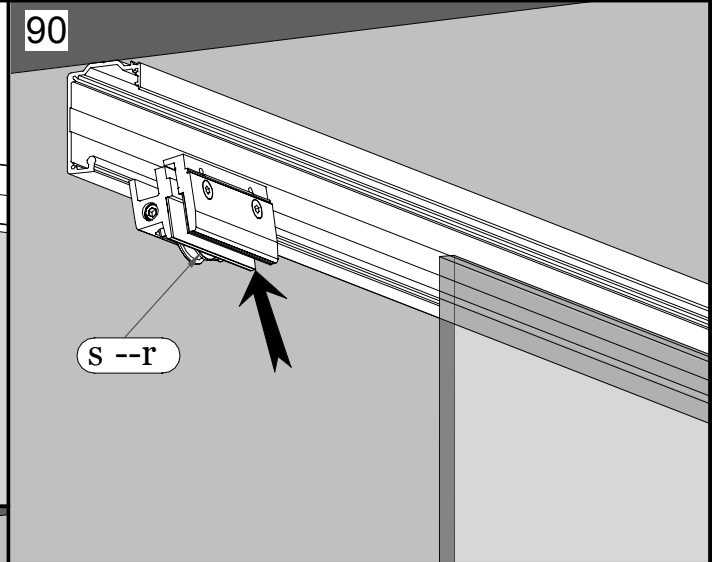
88



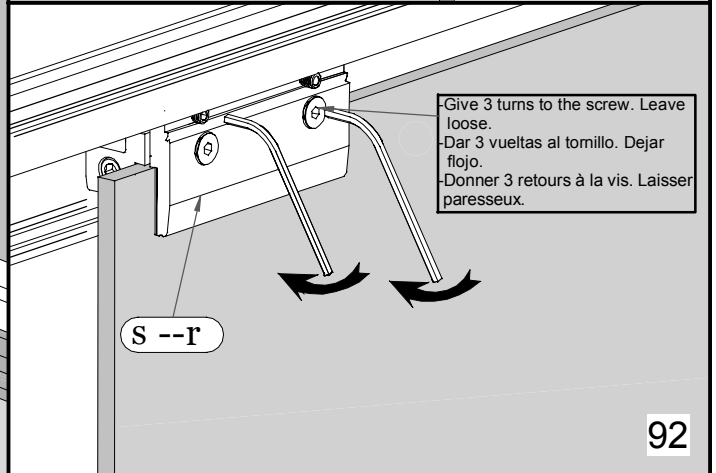
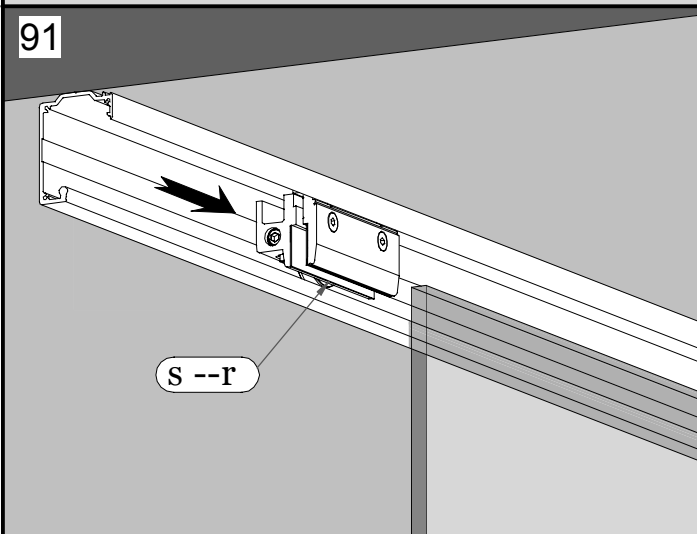
89



90

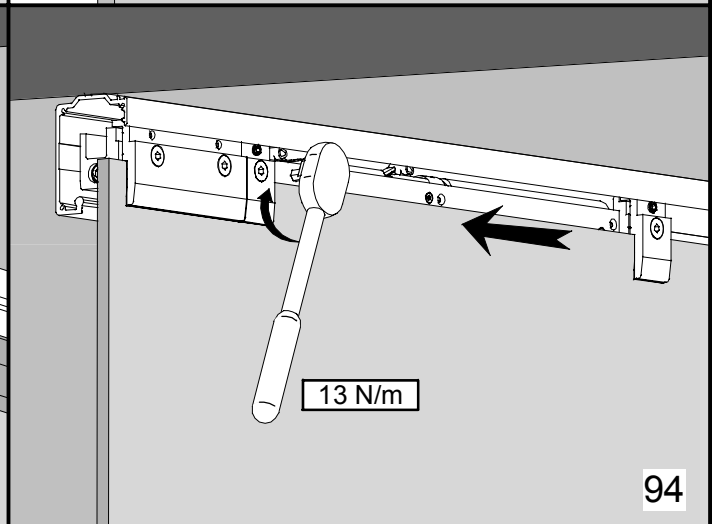
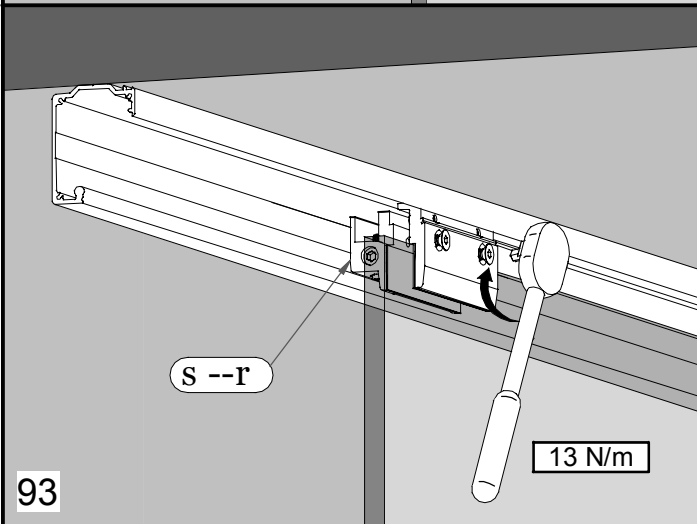


91

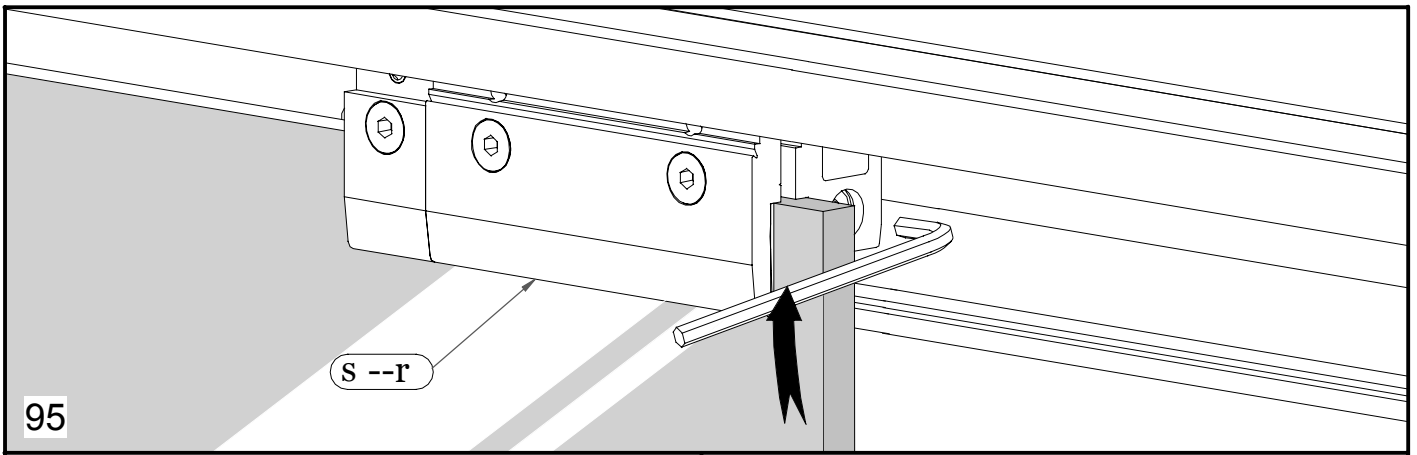


92

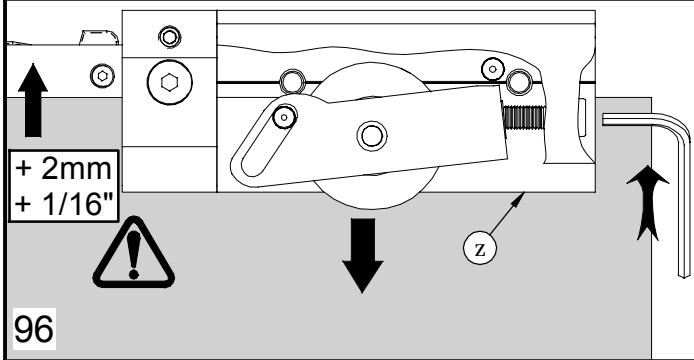
93



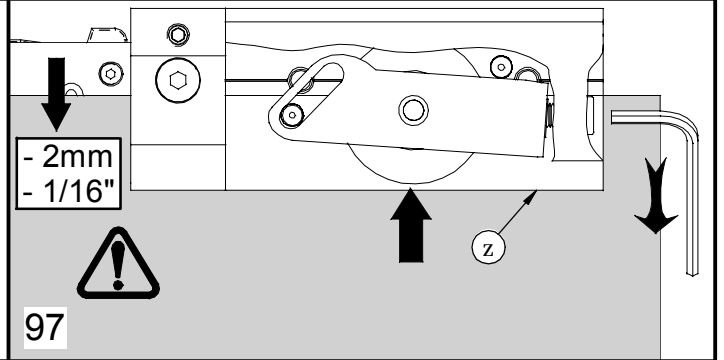
94



95



96



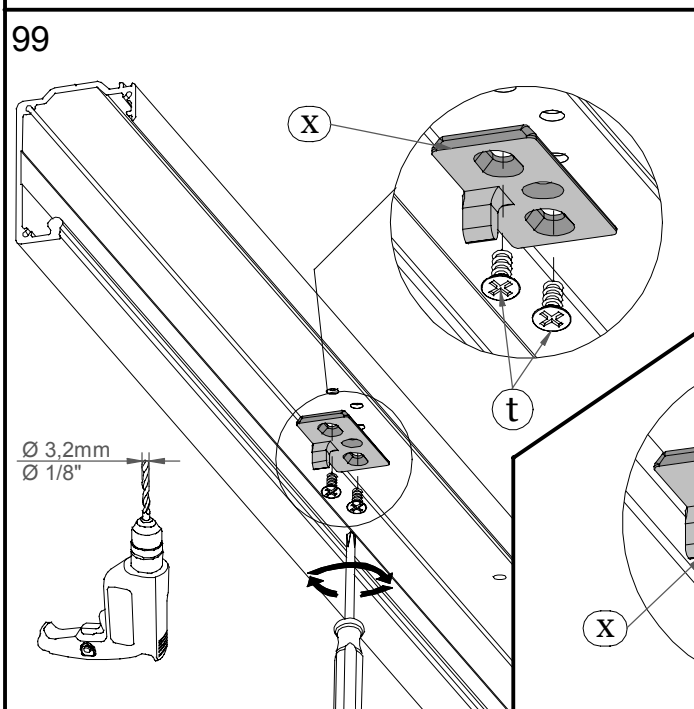
97

98

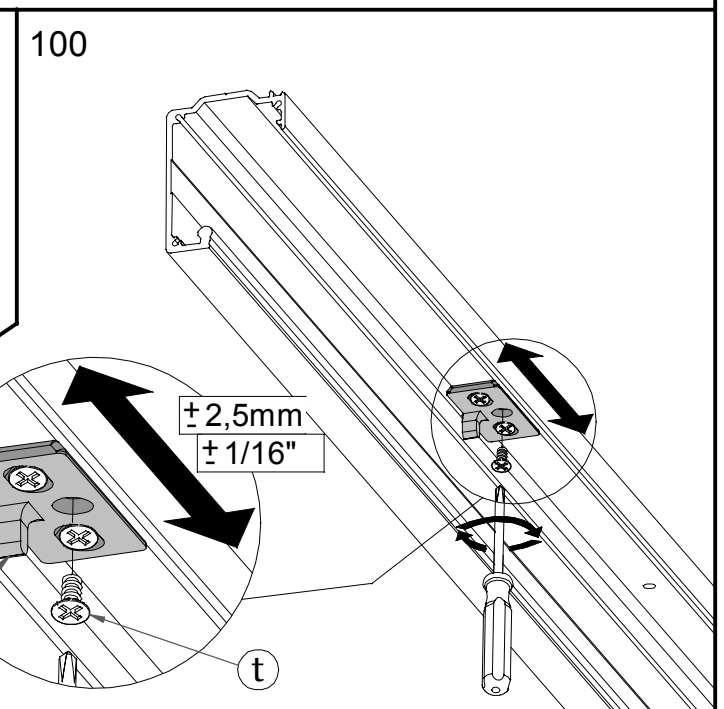
**TRIGGER SELECTION**

$X_1$  or  $X_2$

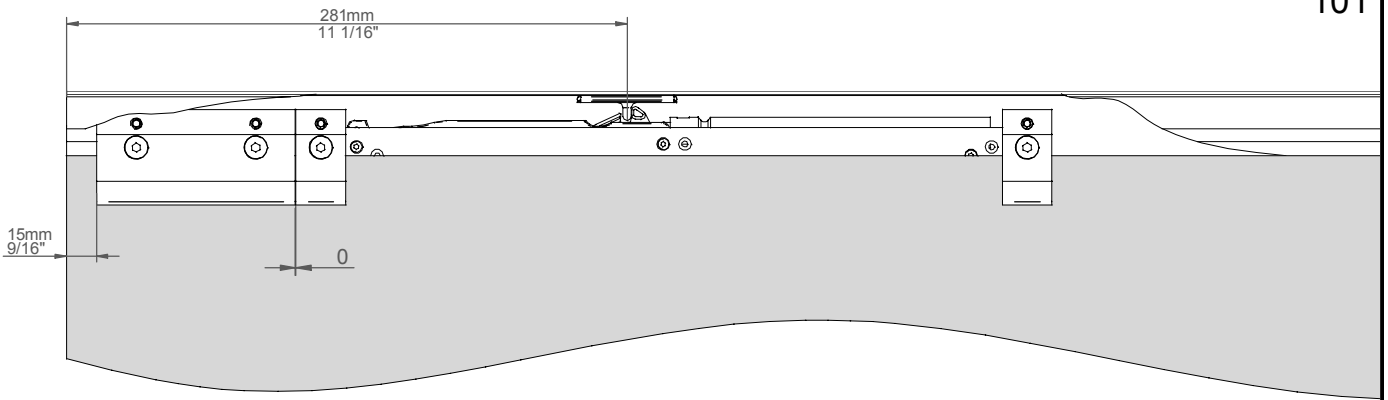
$D = (15, \dots, 17\text{mm})$ $D = (9/16, \dots, 11/16\text{''})$	<p>12mm 1/2"</p>
$D = (17, \dots, 19\text{mm})$ $D = (11/16\text{''}, \dots, 3/4\text{''})$	<p>12,5mm 1/2"</p>
	<p>14,5mm 9/16"</p>



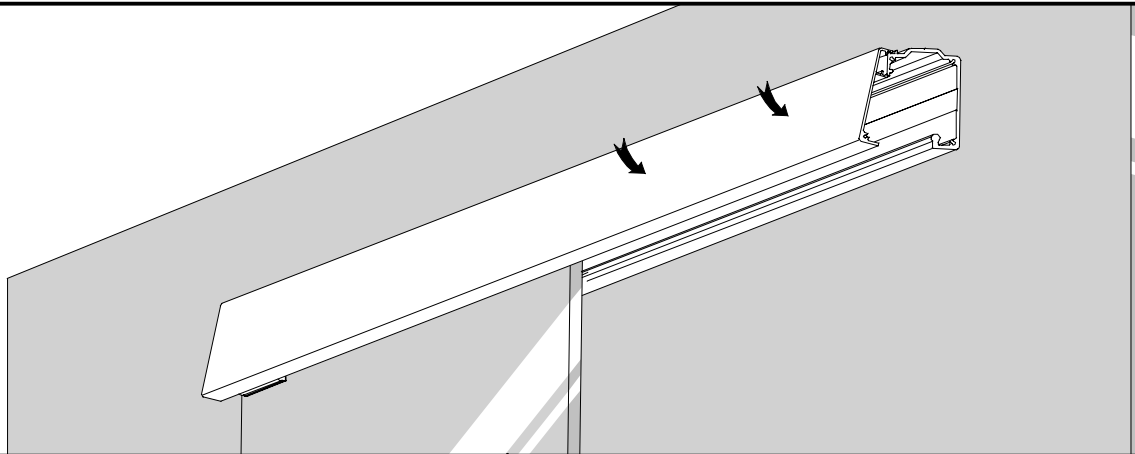
99



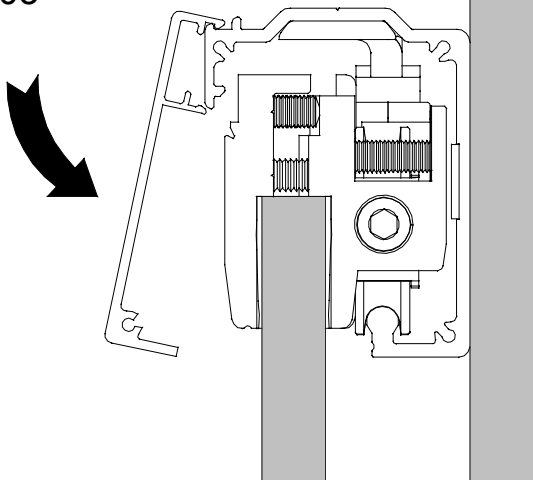
100



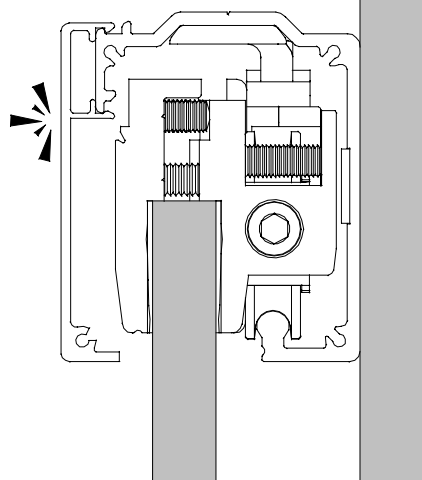
102



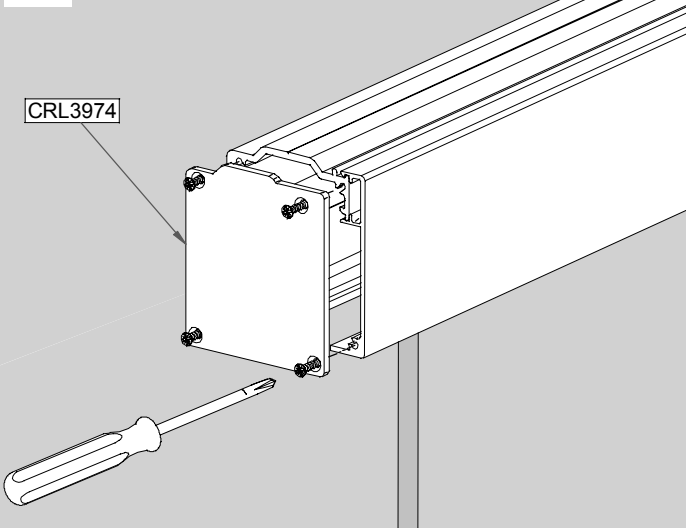
103



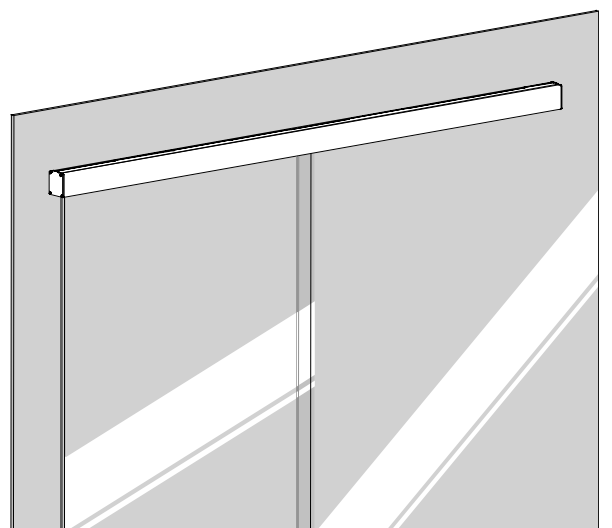
104



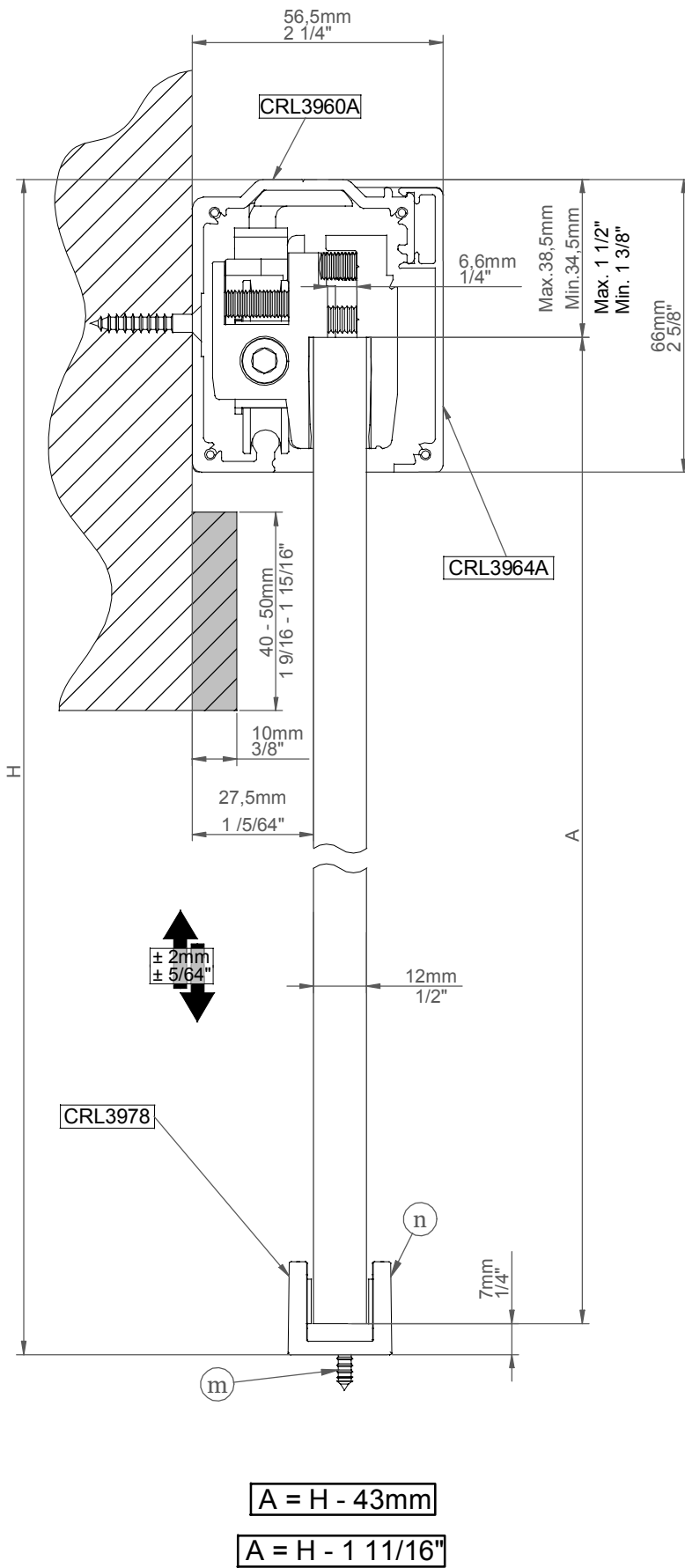
105



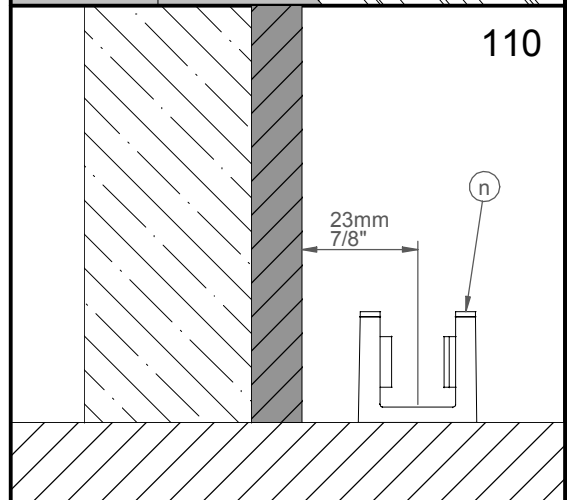
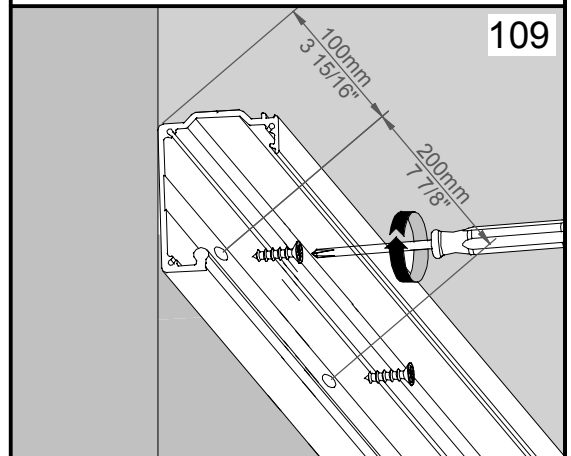
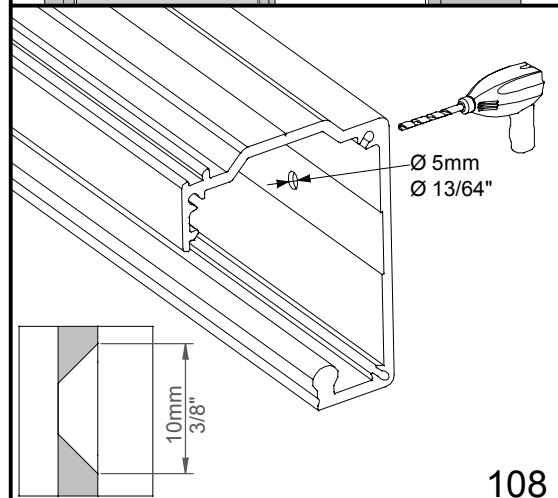
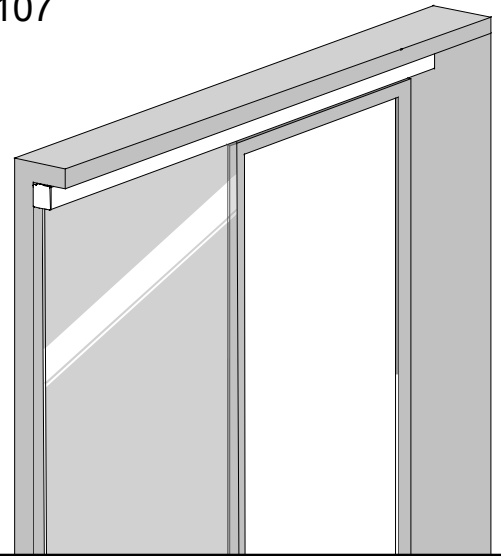
106



Wall mount installation  
 Instalación a pared  
 Montage a mur



107

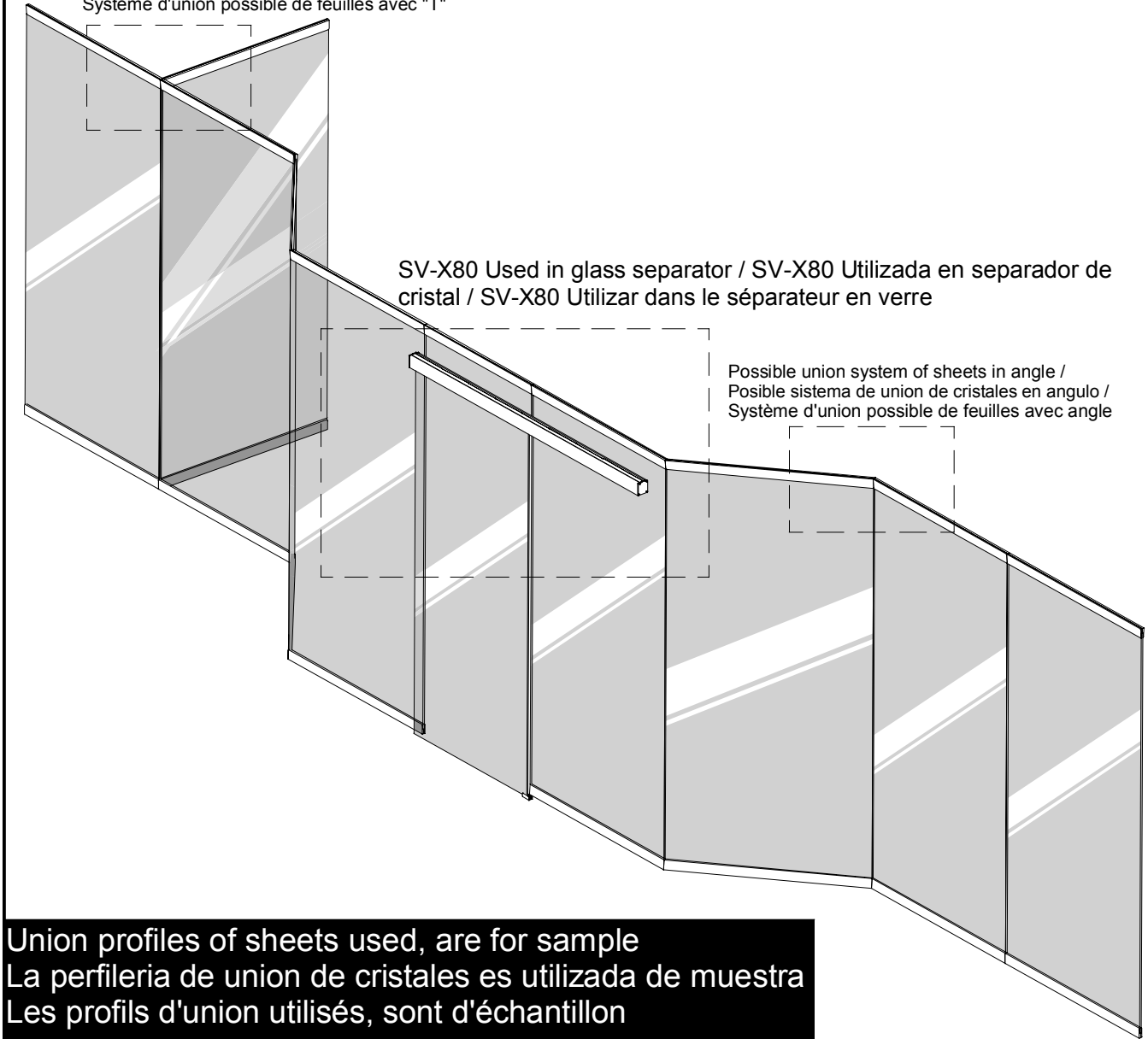




Possible union system of sheets in "T" / Posible sistema de union de cristales en "T" /  
Système d'union possible de feuilles avec "T"

SV-X80 Used in glass separator / SV-X80 Utilizada en separador de cristal / SV-X80 Utilizar dans le séparateur en verre

Possible union system of sheets in angle / Posible sistema de union de cristales en angulo /  
Système d'union possible de feuilles avec angle



Union profiles of sheets used, are for sample  
La perfleria de union de cristales es utilizada de muestra  
Les profils d'union utilisés, sont d'échantillon

